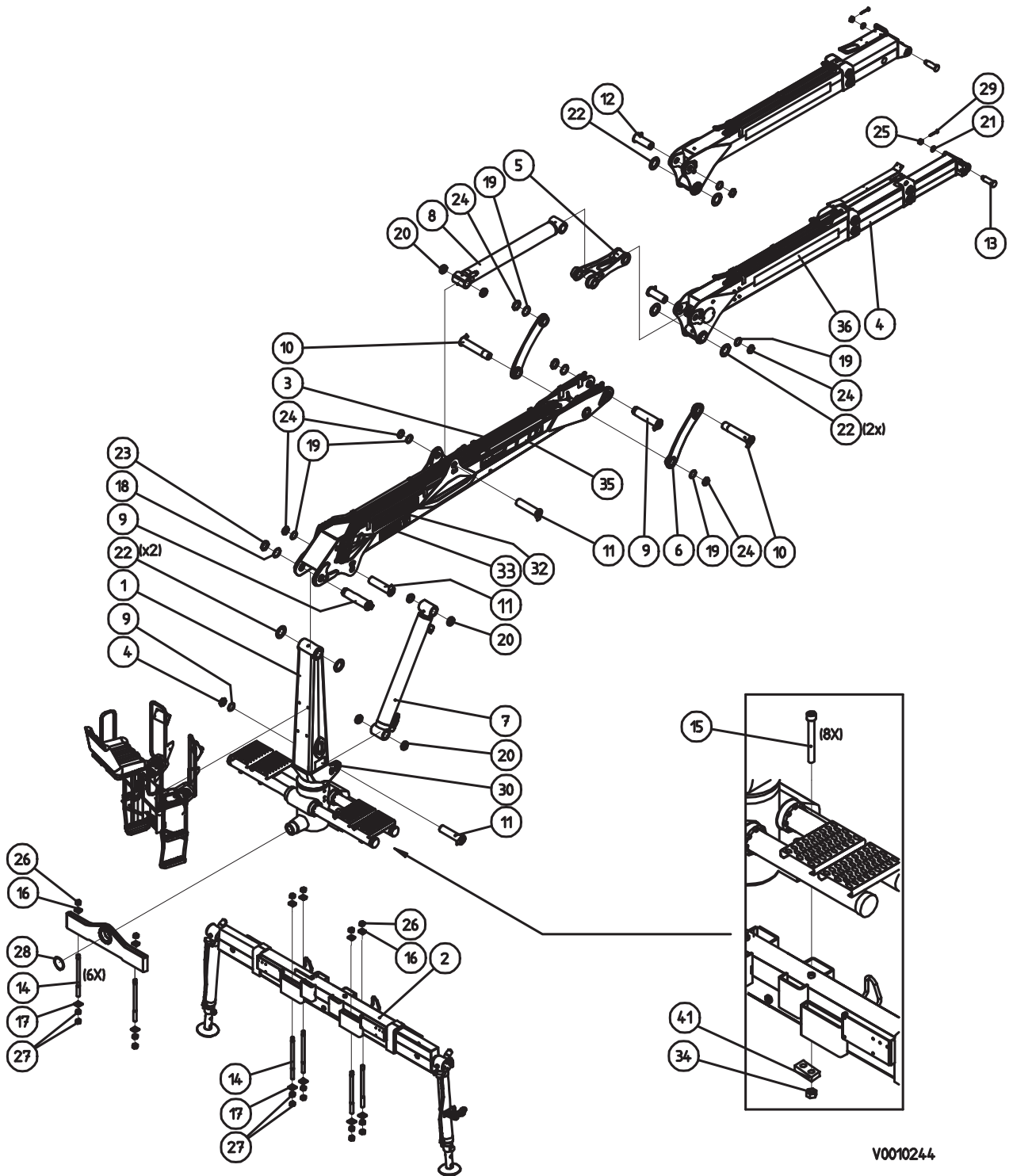


**KESLA 2010, 2010T****Sisällysluettelo \ Innehållsförteckning \ Contents \ Inhaltsverzeichnis**

Pääkokoospano \ Sammansättning \ Final assembly \ Zusammensetzung .....	2
Käantölaite \ Vridanordning \ Slew mechanism \ Schwenkwerk .....	5
Tukijalkavarustus \ Stödbensutrustning \ Stabilizers \ Stützfußausrüstung .....	8
Nostopuomi \ Lyftbom \ Main lifting boom \ Hubarm .....	10
Nostopuomi (hyttimalli) \ Lyftbom (hytt) \ Main lifting boom (cabin) \ Hubarm (Kabine) .....	12
Siirtopuomisto 2010 \ Vipparm 2010 \ Outer boom 2010 \ Knickarm 2010 .....	18
Siirtopuomisto 2010T \ Vipparm 2010T \ Outer boom 2010T \ Knickarm 2010T .....	23
Siirtopuomiston ketju (4 x 6) \ Kedja (4 x 6) \ Chain (4 x 6) \ Kette kompl. (4 x 6) .....	30
Siirtopuomiston ketju (6 x 6) \ Kedja (6 x 6) \ Chain (6 x 6) \ Kette kompl. (6 x 6) .....	31
Vetotangon varustelu \ Dragstång \ Inner link assy \ Mittleres Gelenk .....	32
Nostosylinteri \ Lyftcylinder \ Main lifting cylinder \ Hubzylinder.....	33
Nostosylinteri varusteltuna \ Lyftcylinder utrustning \ Accessories for main lifting cylinder \ Ausrüstung für Hubzylinder .....	34
Siirtosylinteri \ Vippcylinder \ Outer boom cylinder \ Knickarmzylinder .....	35
Siirtosylinteri varusteltuna \ Vippcylinder utrustning \ Accessories for outer boom cylinder \ Ausrüstung für Knickarmzylinder.....	36
Jatkeen sylinteri \ Utskjutscylinder \ Extension cylinder \ Ausschubzylinder \ 2010 .....	37
Jatkeen sylinteri \ Utskjutscylinder \ Extension cylinder \ Ausschubzylinder \ 2010T .....	38
Tukijalkojen levityssylinteri \ Spridningscylinder \ Spreading cylinder \ Ausshubzylinder für Stützfüsse .....	39
Tukijalan sylinteri \ Stödbenscylinder \ Stabilizer cylinder \ Stützfußcylinder .....	40
Painesuodatin \ Tryckfilter \ Pressure filter \ Druckfilter .....	41
Riipuke varusteltuna \ Rotatorlänk \ Rotator link \ Rotatorgelenk.....	42

KESLA 2010, 2010T Pääkokoontamo \ Sammansättning \ Final assembly \ Zusammensetzung



V0010244

## KESLA 2010, 2010T Pääkokoontalo \ Sammansättning \ Final assembly \ Zusammensetzung

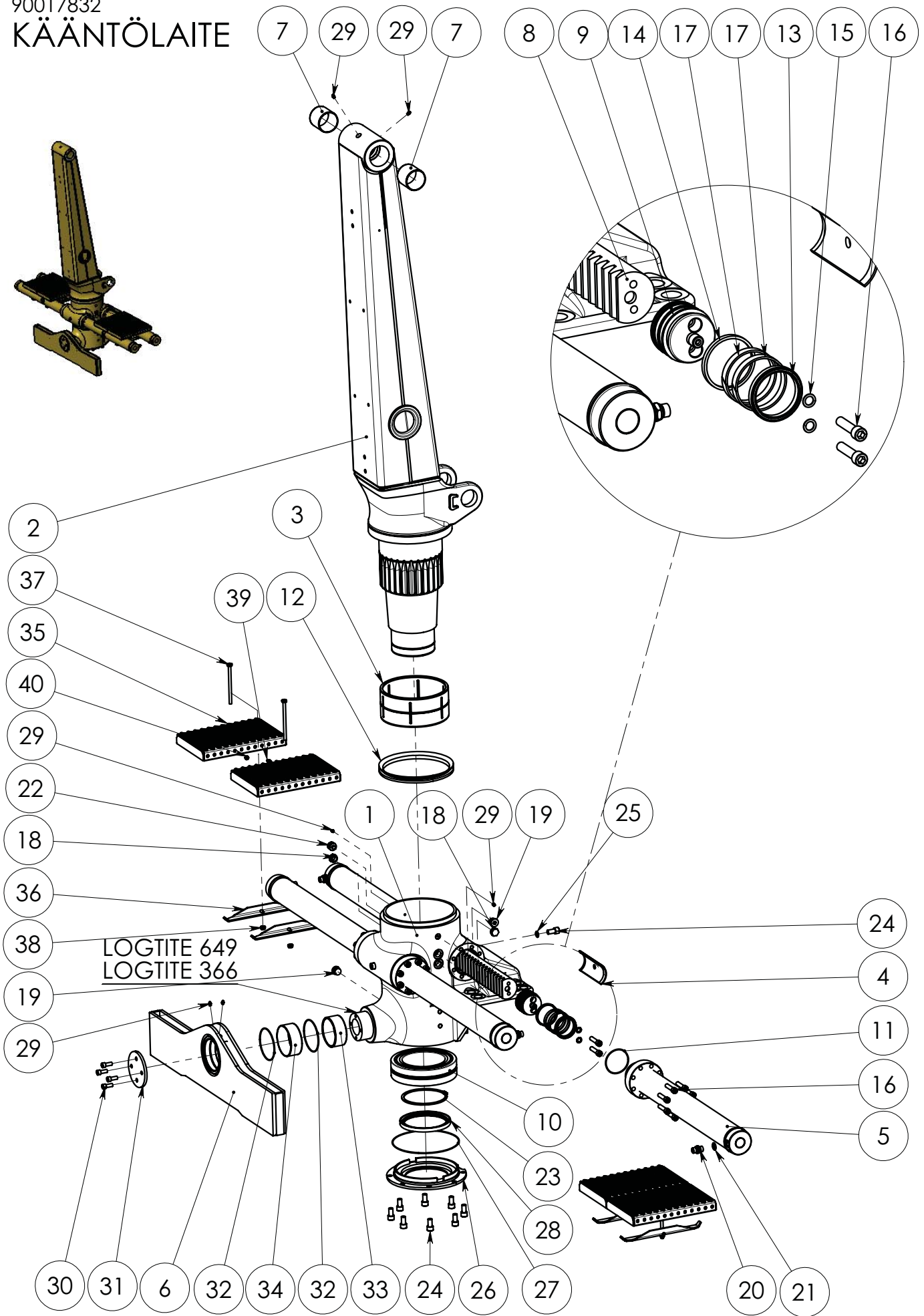
Pos. Pos. Item. Pos.	Varaonumero Reservdelsnr. Spare part# Teil-Nr	Nimike \ Beteckning \ Description \ Bezeichnung	Kpl St. Pcs St
1- 40	90000243	KESLA 2010	1
	90000244	KESLA 2010T	1
1	90017832	Kääntölaite \ Vridanordning \ Slew mechanism \ Schwenkwerk	1
2	90015682	Tukijalkavarustus \ Stödben \ Stödbensutrustning \ Stabilizers \ Stützfußausrüstung	1
3	90016088	Nostopuomi varusteltuna \ Lyftbom \ Main lifting boom \ Hubarm	1
4	90017086	Siirtopuomi 1- jatk. varusteltuna \ Vipparm \ Outer boom \ Knickarm F2010	1
	90017018	Siirtopuomi 2- jatk. varusteltuna \ Vipparm \ Outer boom \ Knickarm F2010T	1
5	90016039	Vetotanko varusteltuna \ Dragstång \ Inner link assy \ Mittleres Gelenk	1
6	90016040	Sivutanko kok. \ Sidostång \ Outer link assy \ Seitliches Gelenk kompl.	2
7	90017039	Nostosylinteri varusteltuna \ Lyftcylinder utrustning \ Accessories for main lifting cylinder \ Ausrüstung für Hubzylinder (Ø 125/70 x 810)	1
8	90017040	Taittosylinteri varusteltuna \ Vippcylinder \ Accessories for outer boom cylinder \ Ausrüstung für Knickarmcylinder (Ø 125/70 x 1020)	1
9	90015226	Nostopuomin akseli \ Axel \ Pin \ Zapfen (Ø 80/M75 x 2 - 340)	2
10	90016003	Sivutangon akseli \ Axel \ Pin \ Zapfen (Ø 70/M65 x 2 -388)	2
11	90015998	Sylinterin akseli \ Axel \ Pin \ Zapfen (Ø 70/M65 x 2 - 298)	3
12	90016005	Vetotangon akseli \ Axel \ Pin \ Zapfen (Ø 70/M65 x 2 - 218)	1
13	90013105	Riipukkeen akseli \ Axel \ Pin \ Zapfen (65/45/M30 x 1.5 - 164)	1
14	90013950	Vaarnaruuvi \ Pinnbult \ Stud \ Stiftschraube M30 - 500	6
	90015643	Vaarnaruuvi \ Pinnbult \ Stud \ Stiftschraube M30 - 400	6
15	3010794	Kuusiokoloruuvi \ Insexskruv \ Allen screw \ Innensechskantschraube \ M30 x 2 x 260 DIN 912 8.8 Zn	8
16	90013054	Aluslevy \ Bricka \ Washer \ Unterlagscheibe 20 x 50 - 50	6
17	90014010	Aluslevy \ Bricka \ Washer \ Unterlagscheibe 10 x 60 - 60	6
18	90013697	Aluslevy \ Bricka \ Washer \ Unterlagscheibe 100/80 - 6	2
19	90016000	Aluslevy \ Bricka \ Washer \ Unterlagscheibe 85/70-6	6
20	90016045	Holkki \ Hylsa \ Sleeve \ Achshalter \ 85/70-18	6
21	90013106	Aluslevy \ Bricka \ Washer \ Unterlagscheibe 56/31 - 8	1

**KESLA 2010, 2010T Pääkokoontarpano \ Sammansättning \ Final assembly \ Zusammensetzung**

<b>Pos. Pos. Item. Pos.</b>	<b>Varaosanumero Reservdelsnr. Spare part# Teil-Nr</b>	<b>Nimike \ Beteckning \ Description \ Bezeichnung</b>	<b>Kpl St. Pcs St</b>
22	90010011	Painelevy \ Tryckskiva \ Thrust washer \ Druckscheibe Ø 80	4
23	3020158	Vetomutteri \ Dragmutter \ Nut \ Mutter KM 15	2
24	3020157	Vetomutteri \ Dragmutter \ Nut \ Mutter KM 13	6
25	3020002	Kruunumutteri \ Kronmutter \ Castle nut \ Kronenmutter M30x1.5 Zn DIN 937	1
26	3020126	Kuusiomutteri \ Mutter \ Nut \ Mutter M30 Zn DIN 985	6
27	3020079	Kuusiomutteri \ Mutter \ Nut \ Mutter M30 Zn DIN 934	12
28	3060069	Pidätinrengas akselille \ Låsring \ Circlip \ Sprengring Ø 120 x 4 DIN 471	1
29	3040077	Saksisokka \ Saxsprint \ Split pin \ Splint Ø 6 x 50 Zn DIN 94	1
30	3280201	Konekilpi \ Produktskylt \ Machine plate \ Schild Al 1.5x60 - 130	1
31	3280758	Kuormakilpi \ Belastningsskylt \ Safe working load plate \ Beladungsschild	1
32	3280473	Foresteri tarra \ Foresteri- dekal \ Foresteri- decal \ Aufkleber- Foresteri 100 x 650	2
33	3280757	Tuotetarra \ Produkt dekal \ Product decal \ Aufkleber	2
34	3020041	Kuusiomutteri \ Mutter \ Nut \ Mutter M30 x 2 Zn DIN 985	8
35	3280476	Made by Kesla tarra \ Made by Kesla dekal \ Made by Kesla decal \ Made by Kesla Aufkleber (90 x 860)	1 + 1
36	3281135	Vaara- alue tarra \ Riskzon dekal \ Riskzone decal \ Aufkleber GEFAHRENBEREICH 25 M (100 x 870)	2
37	3280264	Varoitustarra \ Varningsdekal \ Warning decal \ Warnung (140 x 160)	1
38	3280231	Ohjauskaaviotarra 2- vipu \ Reglageshema, manöverventil med 2 spakar \ Control lever decal, 2- lever control valve \ Aufkleber 2- Hebelsteuerung (140 x 140)	1
	3280197	Ohjauskaaviotarra 4- vipu Reglageschema, manöverventil med 4 spakar \ Control lever decal, 4- lever control valve \ Aufkleber 4- Hebelsteuerung (140 x 140)	1
39	3280198	Alaohjauskaaviotarra \ Reglageschema, stödbensventil Control lever decal, valve for stabilizers \ Aufkleber, Stützfußventil (140 x 140)	2
40		Käyttöohjekirja \ Reservdelshandbok \ Owner`s manual \ Bedienungsanleitung \ KESLA 2010, 2010 T	1
41	90020992	Aluslevy \ Bricka \ Washer \ Unterlagscheibe 20 x 50 - 110	4

90017832

# KÄÄNTÖLAITE





## SPARE PART LIST

Item code	90017832	Revision	-
Title	KÄÄNTÖLAITE	Date	27.04.2007
Specification			

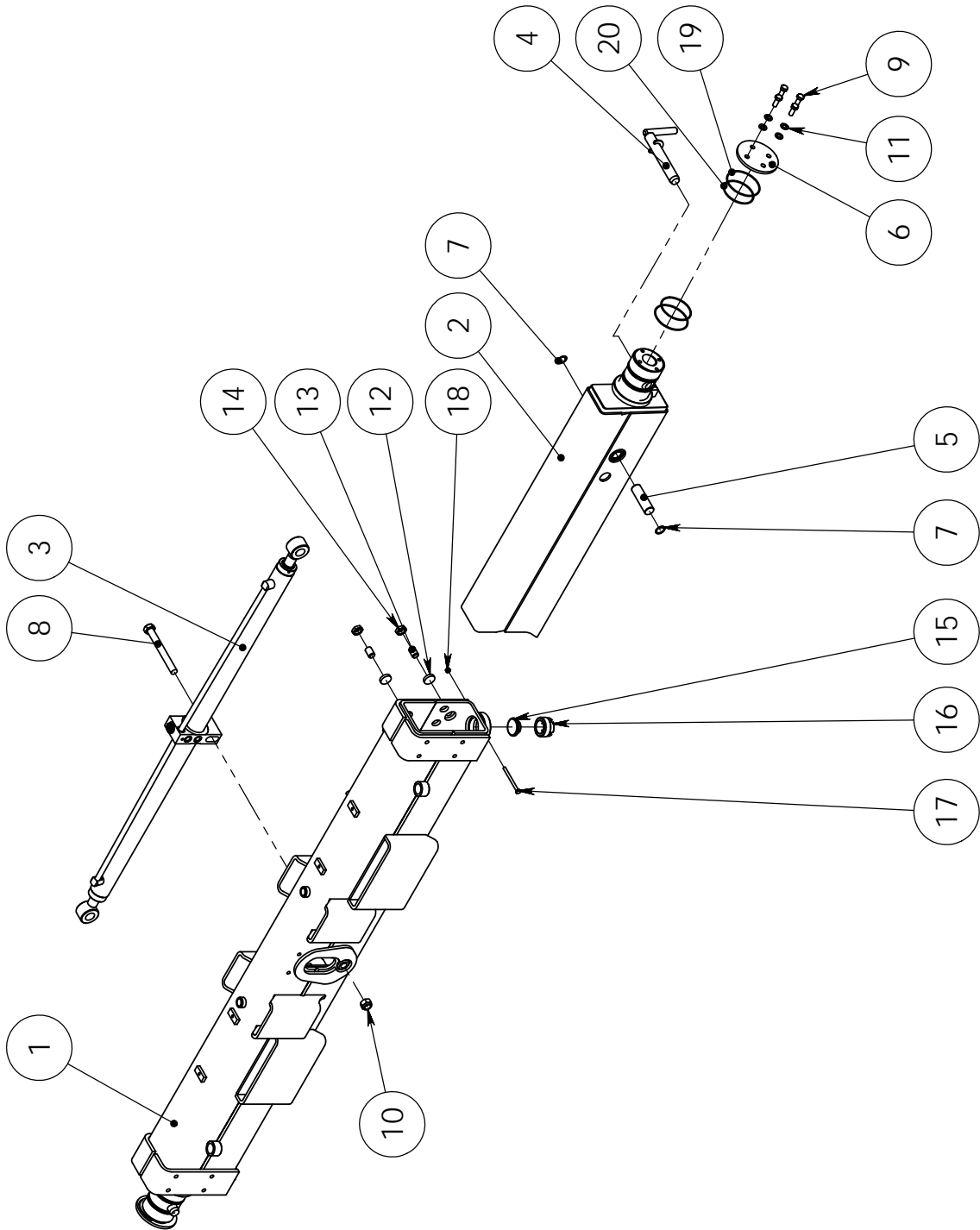
Pos	Item code	Title	Specification	Dimensions	Pc	Amount	Unit	Nto Weight
1	90015920	KÄÄNTÖLAITE SVÄNGVERK SLEW MECHANISM SCHWENKWERK			1			176.15
2	90017805	PYLVÄS PELARE PILLAR SÄULE	KONEISTUSKUVA		1			282.8
3	90014957	HOLKKI HYLSA SLEEVE ACHSHALTER	270/250-120	L=72	1			1.1
4	90016013	LAAKERI LAGER BEARING LAGER	PM 205 97.6/85-189	L=191	2			0.13
5	90016008	SYLINTERIPUTKI CYLINDERROHR	90-882		4			4.78
6	90012840	PALKKI BALK BEAM BALKEN	HITS+KON		1			43.92
7	3100187	LAAKERI LAGER BEARING LAGER	WB 802 8080		2			0.41
8	90019739	AKSELI AXEL AXLE ACHSE	D=85 L=1010	L=1012	2			31.49
9	90019740	MÄNTÄ KOLV PISTON KOLBEN	D=90	L=91	4			2.35
10	3100292	LAAKERI LAGER BEARING LAGER	23034 CC/W33		1			
11	3110639	TIIVISTE TÄTNIING SEAL DICHTUNG	O 96X3.0 70 SHORE (F908/910)		4			0.02
12	3110564	TIIVISTE TÄTNIING SEAL DICHTUNG	VA-275		1			1.52
13	3110636	TIIVISTE TÄTNIING SEAL DICHTUNG	B7 90/75X12 (F908)		4			0.16
14	3110638	TIIVISTE TÄTNIING SEAL DICHTUNG	PPW 90/81.4X5.3		4			0.05
15	3030080	TIIVISTE TÄTNIING SEAL DICHTUNG	CU M14		8			
16	3010601	RUUVI SKRUV SCREW SCHRAUBE	KKR M14X60 12.9 DIN 912		40			0
17	3110637	TIIVISTE TÄTNIING SEAL DICHTUNG	E/PWR 90/84X13		8			0.08
18	3090294	OSOITIN VISARE INDICATOR ANZEIGER	R 3/4" HFTX-20		2			0.01
19	3090209	TULPPA PLUGG PLUG DECKEL	HF-3/4"		2			0.08
20	3090019	LIITIN KOPPLINGSSTYCKE CONNECTOR KONNEKTOR	O4000-08 (R1/2")		4			0.1
21	3110042	TIIVISTE TÄTNIING SEAL DICHTUNG	USIT R-08 (R1/2")		4			0.01
22	3091042	HUOHOTIN FLÄMTVENTIL BREATHER ENTLÜFTER	R1/4" SFV. 1/4-100 MB		1			0.11
23	3060044	PIDÄTINRENGAS LÅSRING SNAPRING SPRENGRING	170X4 DIN 471		1			0
24	3010700	RUUVI SKRUV SCREW SCHRAUBE	KKR M16 X 30 8.8 ZN DIN 912		10			0
25	3110040	TIIVISTE TÄTNIING SEAL DICHTUNG	USIT R-06 (R 3/8")		2			0
26	90014959	POHJA BOTTEN BOTTOM GRUND	O 260X3 70 SHORE		1			5.59
27	3110690	TIIVISTE TÄTNIING SEAL DICHTUNG	170X200X15		1			0.05
28	3110689	TIIVISTE TÄTNIING SEAL DICHTUNG	M8X1.25 DIN 71412		1			0.56
29	3050003	RASVANIPPA SMÖRJNIPPEL GREASE NIPPLE SCHMIERNIPPEL	KKR M12 X 30 8.8 ZN DIN 912		6			0
30	3010246	RUUVI SKRUV SCREW SCHRAUBE	145X90-10	145X145	4			0
31	90020845	LAIPPA FLÄNS FLANGE FLANSCH	O 124.5 X 3.0 SHORE 70		1			1.25
32	3110461	TIIVISTE TÄTNIING SEAL DICHTUNG	120/110-50	L=53	2			0.02
33	90020846	HOLKKI HYLSA SLEEVE ACHSHALTER	WB 802 12050		1			0.7
34	3100218	LAAKERI LAGER BEARING LAGER			1			0.38
35	90013146	PORRAS TRAPPSTEG STEP STUFE			4			0.54
36	90010239	LAITTA PLATTA FLAT BAR FLACH		360X55	4			0.59



## SPARE PART LIST

Item code	90017832	Revision	-
Title	KÄÄNTÖLAITE	Date	27.04.2007
Specification			

Pos	Item code	Title	Specification	Dimensions	Pc	Amount	Unit	Nto Weight
37	3010745	RUUVI SKRUV SCREW SCHRAUBE	M10X160 8.8 ZN DIN 931		4			0
38	3020004	MUTTERI MUTTER NUT MUTTER	M10 ZN DIN 985		4			0
39	3010090	RUUVI SKRUV SCREW SCHRAUBE	M8X16 8.8 ZN DIN 933		2			0
40	3020001	MUTTERI MUTTER NUT MUTTER	M8 ZN DIN 985		2			0
41	3110640	TIIVISTE TÄTNING SEAL DICHTUNG	90		1		sj	



90015682 TUKIJALKA

VARAOSAT \ RESERVDELAR \ SPARE PARTS \ ERSATZTEIL



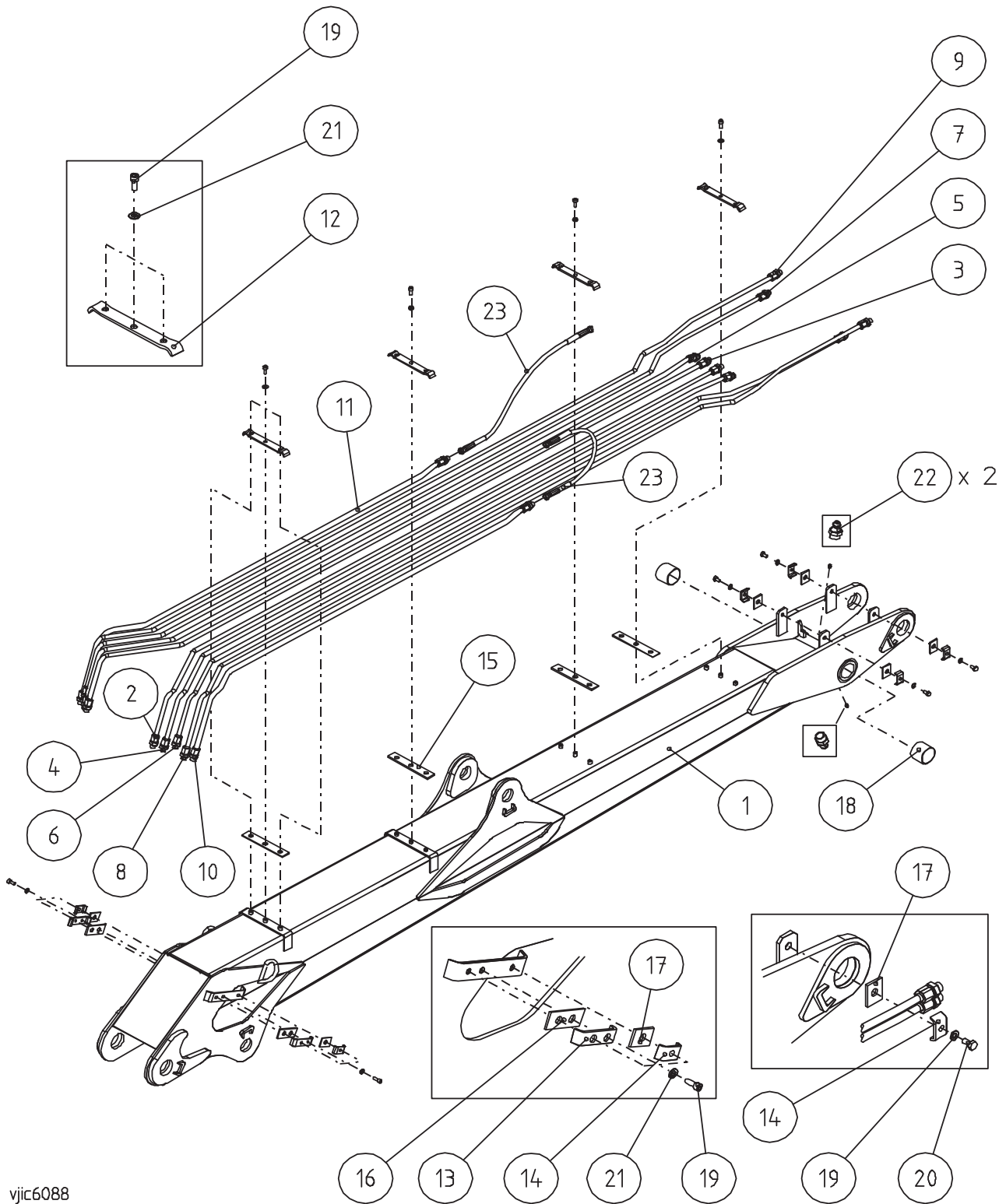


## SPARE PART LIST

Item code	90015682	Revision	D
Title	STABILIZER	Date	30.03.2007
Specification	PALKKI VAR		

Pos	Item code	Title	Specification	Pc	Nto Weight
1	90015398	BEAM		1	164.96
2	90015400	ARM	LEVITYSPALKKI	2	55.22
3	28863001	CYLINDER	50/30X2X555	1	25.22
4	90011249	AXLE	HIIS	2	1.43
5	90013050	AXLE	30-102	2	0.57
6	90011250	FLANGE	135 - 8	2	0.86
7	3060019	SNAP RING	30 DIN 472	4	0
8	3010224	HEW SCREW	M20X180 8.8 ZN DIN 931	1	0
9	3010048	HEW SCREW	M12X30 8.8 ZN DIN 933	8	0
10	3020009	NUT	M20 ZN DIN 985	1	0.07
11	3030047	WASHER	M12/13 ZN DIN 126	8	0.01
12	90020807	GLIDE PAD	35 - 8	6	0.01
13	3010312	ALLEN SCREW	M20X30 10.9 ZN DIN 913	4	0
14	3020014	NUT	M20 ZN DIN 936	4	0
15	90011001	GLIDE PAD	D=55-19/7	2	0.03
16	90016090	FASTENER		2	0.35
17	3010447	HEW SCREW	M8X100 8.8 ZN DIN 931	2	0
18	3020001	NUT	M8 ZN DIN 985	2	0.01
19	3110259	O-RING	104.5X3 90 SHORE	4	0.02
20	3110934	SEAL	O 94.5X3 70 SHORE	4	0.02
28	28357106	RESTRICTOR	R3/8"	1	0.12

**KESLA 2010, 2010T Nostopuomi (Jic) \ Lyftbom \ Main lifting boom \ Hubarm**  
**Alkaen valmistusnumerosta 920002579 \ Från och med serienummer 920002579 \ Beginning from**  
**serial number 920002579 \ Von Fabrikationsnummer 920002579 ab**



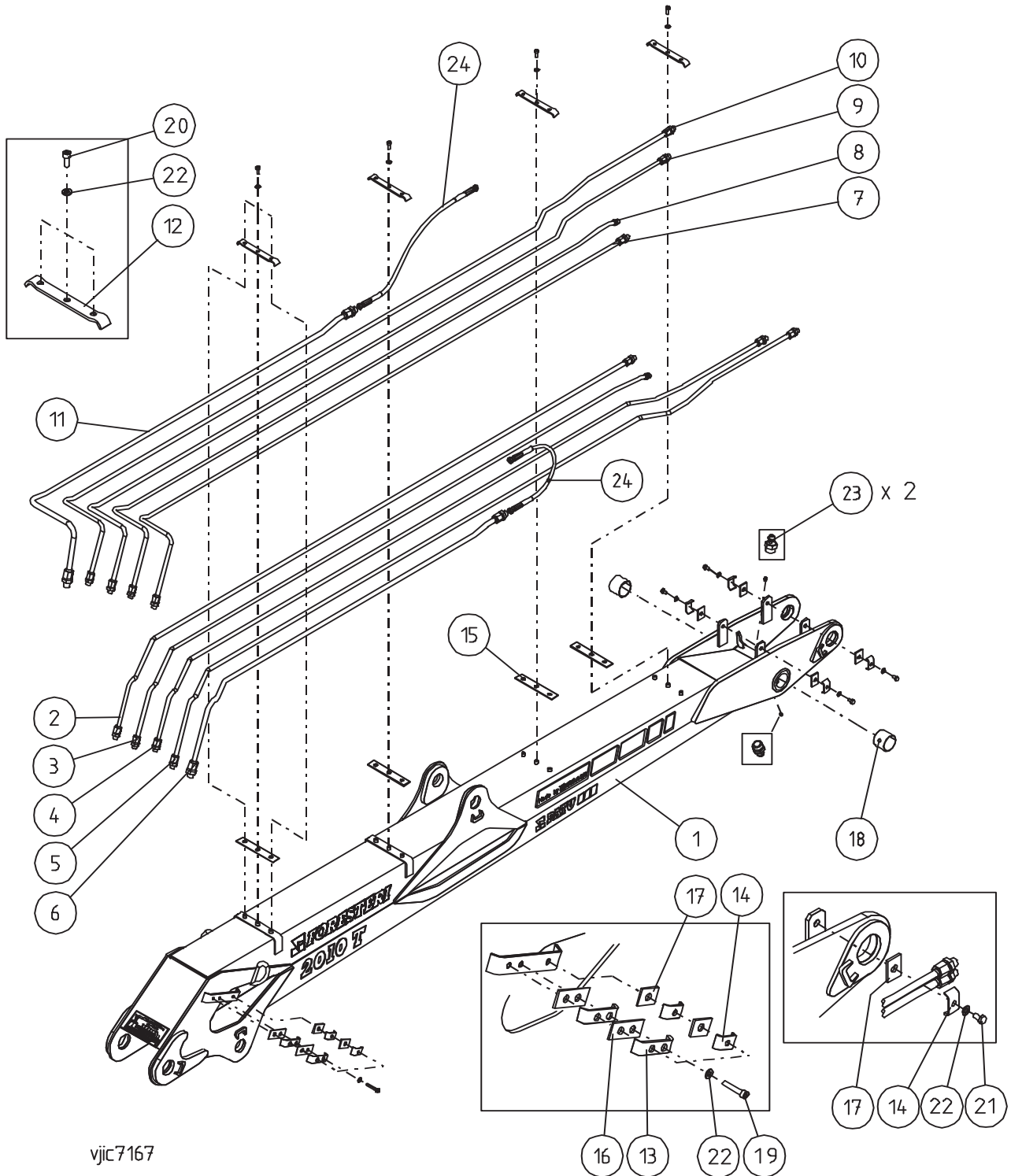
vjic6088

**KESLA 2010, 2010T Nostopuomi (Jic) \ Lyftbom \ Main lifting boom \ Hubarm**  
**Alkaen valmistusnumerosta 920002579 \ Från och med serienummer 920002579 \ Beginning from**  
**serial number 920002579 \ Von Fabrikationsnummer 920002579 ab**

Pos. Pos. Item. Pos.	Varaosanumero Reservdelsnr. Spare part# Teil-Nr	Nimike \ Beteckning \ Description \ Bezeichnung	Kpl St. Pcs St
1- 23	90016088	Nostopuomi varusteltuna \ Lyftbom kompl. \ Main lifting boom, assy \ Hubarm kompl.	1
1	90016044	Nostopuomi \ Lyftbom \ Main lifting boom \ Hubarm	1
2	90017917	HD- putki 1 o (Jatkeen sylinteri) \ Hydraulrör 1 h \ Pipe 1 r \ Hydraulikrohr 1 r	1
3	90017918	HD- putki 1 vasen (Jatkeen sylinteri) \ Hydraulrör 1 v \ Pipe 1 l \ Hydraulikrohr 1 l	1
4	90017919	HD- putki 2 oikea (sähkö) \ Hydraulrör 2 h \ Pipe 2 r \ Hydraulikrohr 2 r	1
5	90017920	HD- putki 2 vasen (kuormavaaka, lis.var)) \ Hydraulrör 2 v \ Pipe 2 l \ Hydraulikrohr 2 l	1
6	90017925	HD- putki 3 oikea (Kahmari) \ Hydraulrör 3 h \ Pipe 3 r \ Hydraulikrohr 3 r	1
7	90017926	HD- putki 3 vasen (Kahmari) \ Hydraulrör 3 v \ Pipe 3 l \ Hydraulikrohr 3 l	1
8	90017927	HD- putki 4 oikea (Kahmari) \ Hydraulrör 4 h Pipe 4 r \ Hydraulikrohr 4 r	1
9	90017928	HD- putki 4 vasen (Kahmari) \ Hydraulrör 4 v Pipe 4 l \ Hydraulikrohr 4 l	1
10	90017969	HD- putki 5 oikea (Siirtosylinteri) \ Hydraulrör 5 h \ Pipe 5 r \ Hydraulikrohr 5 r	1
11	90017970	HD- putki 5 vasen (Siirtosylinteri) \ Hydraulrör 5 v \ Pipe 5 l \ Hydraulikrohr 5 l	1
12	90015473	Putken kiinnike \ Rölfäste \ Pipe clamp \ Rohrklammer \30 x 236	4
13	90013168	Putken kiinnike \ Rölfäste \ Pipe clamp \ Rohrklammer \30 x 116	2
14	90010442	Putken kiinnike \ Rölfäste \ Pipe clamp \ Rohrklammer \ 30 x 76	6
15	90013489	Kumilevy \ Gummiplåt \ Rubber plate \ Gummiplatte \5x40x220	4
16	90013174	Kumilevy \ Gummiplåt \ Rubber plate \ Gummiplatte \5x40x100	2
17	90010443	Kumilevy \ Gummiplåt \ Rubber plate \ Gummiplatte 5x40x55	6
18	3100317	Liukulaakeri \ Bussning \ Bushing \ Lagerbuchse \ WB 802-T Ø 75/70 x 60	2
19	3010685	Kuusiokoloruuvi \ Insexskruv \ Allen screw \ Innensechskantschraube \ M10 x 25 DIN 912 8.8 Zn	18
20	3010062	Kuusioruuvi \ Sexkantskruv \ Hex. screw \ Sechskantschraube \ M10 x 20 DIN 933 8.8 Zn	4
21	3030003	Aluslevy \ Bricka \ Washer \ Unterlagscheibe \ M10 DIN 126 Zn	22
22	3050003	Rasvanippa, suora \ rak \ straight \ gerade \ Smörjnippel \ Grease nipple \ Schmiernippel \ M8, Zn,	2
23	3131277	HD- letku \ Slang \ Hose \ Schlauch \ 5701-12/HI 3SPG-12/5701-12, L=720	2

**KESLA 2010, 2010T Nostopuomi (Hyttimalli, Jic) \ Lyftbom (Hytt) \ Main lifting boom (Cabin) \ Hubarm (Kabine)**

**Alkaen valmistusnumerosta 920002579 \ Från och med serienummer 920002579 \ Beginning from serial number 920002579 \ Von Fabrikationsnummer 920002579 ab**



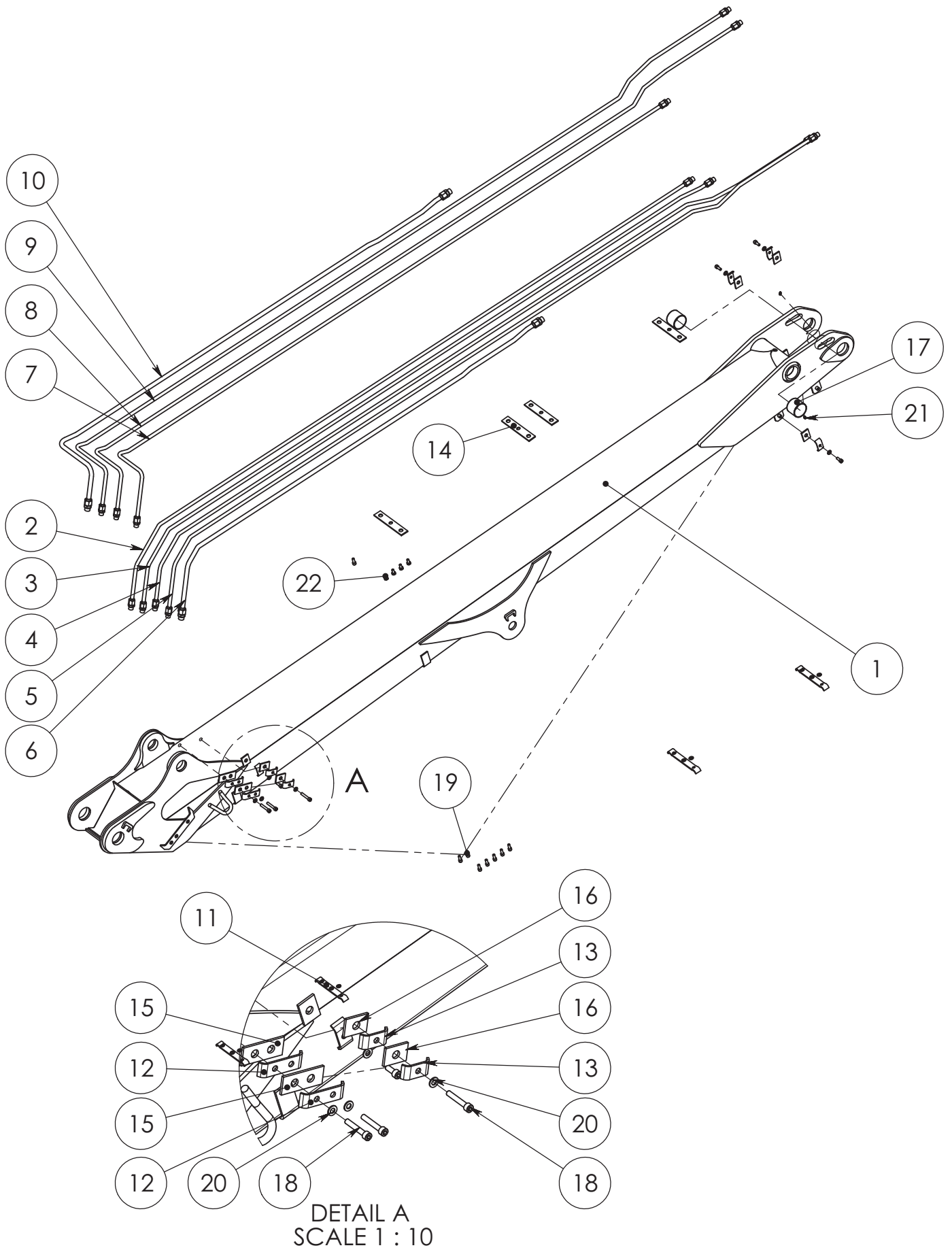
vjic7167

**KESLA 2010, 2010T Nostopuomi (Hyttimalli, Jic) \ Lyftbom (Hytt) \ Main lifting boom (Cabin) \ Hubarm (Kabine)**
**Alkaen valmistusnumerosta 920002579 \ Från och med serienummer 920002579 \ Beginning from serial number 920002579 \ Von Fabrikationsnummer 920002579 ab**

Pos. Pos. Item. Pos.	Varaosanumero Reservdelsnr. Spare part# Teil-Nr	Nimike \ Beteckning \ Description \ Bezeichnung	Kpl St. Pcs St
1-24	90017167	Nostopuomi varusteltuna (hyttimalli)\ Lyftbom (hytt) kompl. \ Main lifting boom (cabin), assy \ Hubarm (Kabine) kompl.	1
1	90016044	Nostopuomi \ Lyftbom \ Main lifting boom \ Hubarm	1
2	90017917	HD- putki 1 oikea (Jatkeen sylinteri) \ Hydraulrör 1 höger \ Pipe 1 right \ Hydraulikrohr 1 recht	1
3	90017919	HD- putki 2 oikea \ Hydraulrör 2 höger \ Pipe 2 right \ Hydraulikrohr 2 recht	1
4	90017925	HD- putki 3 oikea (Kahmari) \ Hydraulrör 3 höger \ Pipe 3 right \ Hydraulikrohr 3 recht	1
5	90017927	HD- putki 4 oikea (Kahmari) \ Hydraulrör 4 höger \ Pipe 4 right \ Hydraulikrohr 4 recht	1
6	90017969	HD- putki 5 oikea (Siirtosylinteri) \ Hydraulrör 5 höger \ Pipe 5 right \ Hydraulikrohr 5 recht	1
7	90018364	HD- putki 6 (Jatkeen sylinteri) \ Hydraulrör 6 \ Pipe 6 \ Hydraulikrohr 6	1
8	90018365	HD- putki 7 (vaaka) \ Hydraulrör 7 \ Pipe 7 \ Hydraulikrohr 7	1
9	90018366	HD- putki 8 (kahmari) \ Hydraulrör 8 \ Pipe 8 \ Hydraulikrohr 8	1
10	90018367	HD- putki 9 (kahmari) \ Hydraulrör 9 \ Pipe 9 \ Hydraulikrohr 9	1
11	90018368	HD- putki 10 (siirtosylinteri) \ Hydraulrör 10 \ Pipe 10 \ Hydraulikrohr 10	1
12	90015473	Putken kiinnike \ Rölfäste \ Pipe clamp \ Rohrklammer \ 30 x 236	4
13	90013168	Putken kiinnike \ Rölfäste \ Pipe clamp \ Rohrklammer \ 30 x 116	4
14	90010442	Putken kiinnike \ Rölfäste \ Pipe clamp \ Rohrklammer \ 30 x 76	8
15	90013489	Kumilevy \ Gummiplåt \ Rubber plate \ Gummiplatte 5 x 40 x 220	4
16	90013174	Kumilevy \ Gummiplåt \ Rubber plate \ Gummiplatte 5 x 40 x 100	4
17	90010443	Kumilevy \ Gummiplåt \ Rubber plate \ Gummiplatte 5 x 40 x 55	8
18	3100317	Liukulaakeri \ Bussning \ Bushing \ Lagerbuchse \ WB 802-T Ø 75/70 x 60	2
19	3010138	Kuusiokoloruuvi \ Insexskruv \ Allen screw \ Innensechskantschraube \ M10 x 60 DIN 912 8.8 Zn	3
20	3010685	Kuusiokoloruuvi \ Insexskruv \ Allen screw \ Innensechskantschraube \ M10 x 25 DIN 912 8.8 Zn	12
21	3010062	Kuusioruuvi \ Sexkantskruv \ Hex. screw \ Sechskantschraube \ M10 x 20 DIN 933 8.8 Zn	4
22	3030003	Aluslevy \ Bricka \ Washer \ Unterlagscheibe \ M10 DIN 126 Zn	19
23	3050003	Rasvanippa, suora \ rak \ straight \ gerade \ Smörjnippel \ Grease nipple \ Schmiernippel \ M8, Zn,	2
24	3131277	HD- letku \ Slang \ Hose \ Schlauch \ 5701-12/HI 3SPG-12/5701-12, L=720	2

90023881

# NOSTOPUOMI



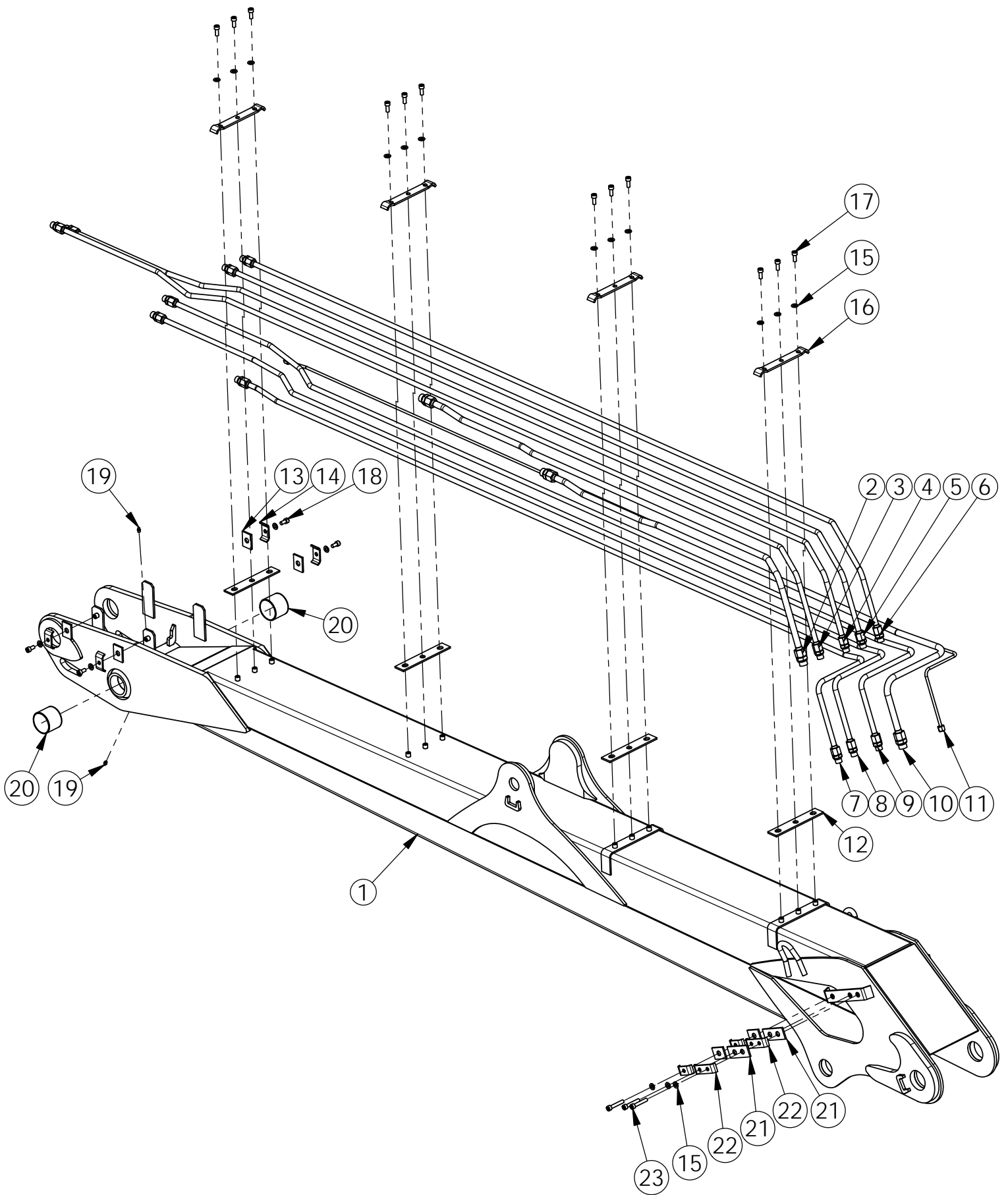
DETAIL A  
SCALE 1 : 10



## SPARE PART LIST

Item code	90023881	Revision	-
Title	NOSTOJUOMI	Date	08.09.2010
Specification	L=4550 CAB		

Pos	Item code	Title	Specification	Dimensions	Pc	Amount	Unit	Nto Weight
1	90019695	NOSTOJUOMI LYFTBOM LIFT BOOM HUBARM	L = 4550		1			335.58
2	90019698	HYDRAULIPUTKI HYDRAULRÖR HYDRAULIC PIPE HYDRAULIKROHR	16-3820 RIGHT		1			0
3	90019700	HYDRAULIPUTKI HYDRAULRÖR HYDRAULIC PIPE HYDRAULIKROHR	RIGHT		1			3.28
4	90019702	HYDRAULIPUTKI HYDRAULRÖR HYDRAULIC PIPE HYDRAULIKROHR	3 RIGHT		1			3.62
5	90019704	HYDRAULIPUTKI HYDRAULRÖR HYDRAULIC PIPE HYDRAULIKROHR	4 RIGHT		1			0
6	90019706	HYDRAULIPUTKI HYDRAULRÖR HYDRAULIC PIPE HYDRAULIKROHR	5 RIGHT		1			0
7	90023162	HYDRAULIPUTKI HYDRAULRÖR HYDRAULIC PIPE HYDRAULIKROHR	1 VASEN KOK		1			3.29
8	90023135	HYDRAULIPUTKI HYDRAULRÖR HYDRAULIC PIPE HYDRAULIKROHR	2 VASEN KOK		1			3.74
9	90023138	HYDRAULIPUTKI HYDRAULRÖR HYDRAULIC PIPE HYDRAULIKROHR	3 VASEN KOK		1			3.79
10	90023141	HYDRAULIPUTKI HYDRAULRÖR HYDRAULIC PIPE HYDRAULIKROHR	5 VASENKOK		1			3.95
11	90015473	KIINNIKE FÄSTE FASTENER BEFESTIGUNG		L=236	4			0.32
12	90013168	KIINNIKE FÄSTE FASTENER BEFESTIGUNG	4X30-112	L=112	2			0.1
13	90010442	KIINNIKE FÄSTE FASTENER BEFESTIGUNG	L14X30-72	L=72	6			0.07
14	90013489	KUMI GUMMI RUBBER GUMMI	5X40X220	220x40	4			0.06
15	90013174	KUMI GUMMI RUBBER GUMMI		100x40	2			0.02
16	90010443	KUMI GUMMI RUBBER GUMMI	5X55-40	55x40	6			0.01
17	3100185	LIUKULAAKERI BUSSNING BUSHING GLEITLAGER	WB 802 7060		2			0.27
18	3010138	KUUSIOKOLORUUVI INSEKSKRUV ALLEN SCREW INNENSECHSKANTSCHRAUBE	M10X60 8.8 ZN DIN 912		3			0
19	3010685	KUUSIOKOLORUUVI INSEKSKRUV ALLEN SCREW INNENSECHSKANTSCHRAUBE	M10X25 8.8 ZN DIN 912		12			0
20	3030003	ALUSLEVY BRICKA WASHER UNTERLEGSCHEIBE	M10/11 ZN DIN 126		19			0
21	3050003	RASVANIPPA SMÖRJNIPPEL GREASE NIPPLE SCHMIERNIPPEL	M8X1,25 DIN 71 412		2			0
22	3010062	KUUSIORUUVI SEKSKANTSKRUV HEW SCREW SECHSKANTSCHRAUBE	M10X20 8.8 ZN DIN 933		4			0
100	3131277	HYDRAULILETKU HYDRAULIKSLANG HYDRAULIC HOSE HYDRAULIKSCHLAUCH	57L01-12/HI 33-12/57L01-12/L=720		2			0



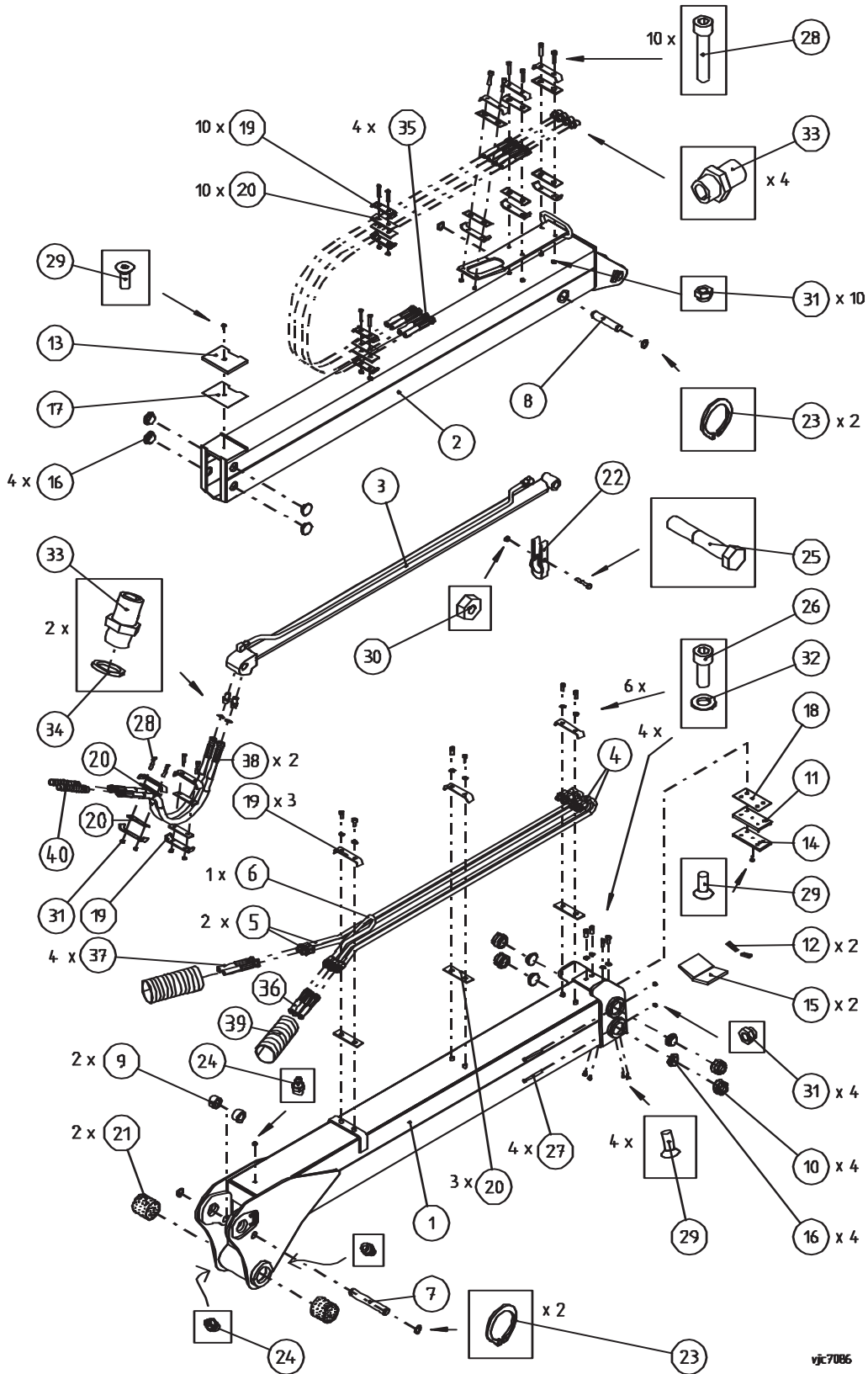


Item code	90027116	Revision	-
Title	LIFT BOOM	Date	12.06.2014
Specification	L=4050 CAB RIGHT		

Pos	Item code	Title	Specification	Pc	Nto Weight
1	90016044	LIFT BOOM	L=4050	1	314.52
2	90026069	HYDRAULIC PIPE	1	1	2.64
3	90026070	HYDRAULIC PIPE	2	1	2.97
4	90026071	HYDRAULIC PIPE	3	1	3
5	90026072	HYDRAULIC PIPE	4	1	2.61
6	90026073	HYDRAULIC PIPE	5	1	2.63
7	90026074	HYDRAULIC PIPE	6	1	2.68
8	90026075	HYDRAULIC PIPE	7	1	3.08
9	90026076	HYDRAULIC PIPE	8	1	3.13
10	90026077	HYDRAULIC PIPE	9	1	2.97
11	90026105	HYDRAULIC PIPE	10	1	0.64
12	90013489	RUBBER	5X40X220	4	0.06
13	90010443	RUBBER	5X55-40	6	0.01
14	90010442	FASTENER	LT4X30-72 ZN	6	0.07
15	3030003	WASHER	M10/11 ZN DIN 126	19	0
16	90015473	FASTENER		4	0.32
17	3010685	ALLEN SCREW	M10X25 8.8 ZN DIN 912	12	0
18	3010192	ALLEN SCREW	M10X20 8.8 ZN DIN 912	4	0
19	3050003	GREASE NIPPLE	M8X1,25 DIN 71412	2	0
20	3100185	BUSHING	WB 802 7060	2	0.27
21	90013174	RUBBER		2	0.02
22	90013168	FASTENER	4X30-112	2	0.1
23	3010138	ALLEN SCREW	M10X60 8.8 ZN DIN 912	3	0
100	3131277	HYDRAULIC HOSE	57L01-12/HI 33-12/57L01-12/L=720	2	0

**KESLA 2010 Siirtopuomisto (Jic) \ Vipparm \ Outer boom \ Knickarm**

**Alkaen valmistusnumerosta 920002579 \ Från och med serienummer 920002579 \ Beginning from serial number 920002579 \ Von Fabrikationsnummer 920002579 ab**



vjc7086

## KESLA 2010 Siirtopuomisto (Jic) \ Vipparm \ Outer boom \ Knickarm

Alkaen valmistusnumerosta 920002579 \ Från och med serienummer 920002579 \ Beginning from serial number 920002579 \ Von Fabrikationsnummer 920002579 ab

&lt;—11.03.2002

Pos. Pos. Item. Pos.	Varaosanumero Reservdelsnr. Spare part# Teil-Nr	Nimike \ Beteckning \ Description \ Bezeichnung	Kpl St. Pcs St
1- 40	90017086	KESLA 2010 Siirtopuomi varusteltuna \ Vipparm kompl. \ Outer boom, assy \ Knickarm kompl.	1
1	90017048	Siirtopuomi \ Vipparm \ Outer boom \ Knickarm	1
2	90017076	Jatkopuomi \ Utskjut \ Boom extension \ Ausschub	1
3	28586001	Jatkeen sylinteri \ Utskjute cylinder \ Extension cylinder \ Ausschubzylinder \ Ø 50/30 x 1600	1
4	90018357	HD- Putki o \ Hydraulrör h \ Pipe r \ Hydraulikrohr r	2
5	90018358	HD- Putki v \ Hydraulrör v \ Pipe l \ Hydraulikrohr l	2 / 3
6	90017966	HD- Putki \ Hydraulrör \ Pipe \ Hydraulikrohr	1
7	90017084	Akseli \ Axel \ Pin \ Zapfen \ 30 - 215	1
8	90014885	Akseli \ Axel \ Pin \ Zapfen \ 30 - 154	1
9	90011271	Holkki \ Hylsa \ Sleeve \ Achshalter \ 50/32-28	2
10	90016090	Liukupalan kiinnike \ Glidklackfäste \ Glide pad clamp \ Gleitlagerbefestigung \ Ø 63/36 - 37	4
11	90014762	Liukupalan kiinnitin \ Glidklackfäste \ Glide pad clamp \ Gleitlagerbefestigung \ 15 x 80 - 155	1
12	90010345	Lukkopala \ Lås \ Lock plate \ Deckel \ 6 x 15 x 52	2
13	90014887	Liukupala \ Glidklack \ Glide pad \ Gleitlager \ 12 x 120 x 155	1
14	90014766	Liukupala \ Glidklack \ Glide pad \ Gleitlager \ 12 x 70 x 155	1
15	90012374	Liukupala \ Glidklack \ Glide pad \ Gleitlager \ 12 x 70 x 120	2
16	90011001	Liukupala \ Glidklack \ Glide pad \ Gleitlager \ 55/21	8
	90011002	Liukupala \ Glidklack \ Glide pad \ Gleitlager \ 55/22	
	90010744	Liukupala \ Glidklack \ Glide pad \ Gleitlager \ 55/20	
17	90017085	Säätölevy \ Justeringsplatta \ Shim \ Verstellungsscheibe \ (1 x 119 x 155)	
18	90015124	Säätölevy 1 \ Justeringsplatta 1 \ Shim 1 \ Verstellungsscheibe 1 \ (1 x 80 x 155)	
	90015125	Säätölevy 2 \ Justeringsplatta 2 \ Shim 2 \ Verstellungsscheibe 2 \ (2 x 80 x 155)	
19	90012248	Putken / letkun kiinnike \ Rör / Slangfäste \ Pipe / Hose clamp \ Rohr / Schlauchklammer \ (Ø16 x 6 kpl\st.\pcs\St.)	17
	90013168	Putken / letkun kiinnike \ Rör / Slangfäste \ Pipe / Hose clamp \ Rohr / Schlauchklammer \ (Ø16 x 6 kpl\st.\pcs\St)	(4)
20	90010444	Kumilevy \ Gummiplåt \ Rubber plate \ Gummiplatte \ 5 x 40 x 145	17
	90013174	Kumilevy \ Gummiplåt \ Rubber plate \ Gummiplatte \ 5 x 40 x 100	(4)
21	3100315	Liukulaakeri \ Bussning \ Bushing \ Lagerbuchse \ WB 802-T Ø 85/80 x 80	2

**KESLA 2010 Siirtopuomisto (Jic) \ Vipparm \ Outer boom \ Knickarm**
**Alkaen valmistusnumerosta 920002579 \ Från och med serienummer 920002579 \ Beginning from serial number 920002579 \ Von Fabrikationsnummer 920002579 ab**
**<—11.03.2002**

<b>Pos. Pos. Item. Pos.</b>	<b>Varaosanumero Reservdelsnr. Spare part# Teil-Nr</b>	<b>Nimike \ Beteckning \ Description \ Bezeichnung</b>	<b>Kpl St. Pcs St</b>
22	90017083	Nurjahdustuki 35 x 72 x 188 \ Utskjutcyindre stöd \ Extension cylinder support \ Zylinderstütze	1
23	3060092	Pidätinrengas akselille \ Låsring \ Circlip \ Sprengring \ Ø 30 x 2 DIN 471	4
24	3050003	Rasvanippa, suora \ rak \ straight \ gerade \ Smörjnippel \ Grease nipple \ Schmiernippel \ M8, Zn,	3
25	3010152	Kuusioruuvi \ Sexkantskruv \ Hex. screw \ Sechskantschraube \ M12 x 70 8.8 Zn DIN 931	1
26	3010685	Kuusiokoloruuvi \ Insexskruv \ Allen screw \ Innensechskantschraube \ M10 x 25 8.8 Zn DIN 912	10
27	3010447	Kuusioruuvi \ Sexkantskruv \ Hex. screw \ Sechskantschraube \ M8 x 100 8.8 Zn DIN 931	4
28	3010072	Kuusioruuvi \ Sexkantskruv \ Hex. screw \ Sechskantschraube \ M8 x 50 8.8 Zn DIN 931	14
29	3010190	Kuusiokoloruuvi \ Insexskruv \ Allen screw \ Innensechskantschraube \ M8 x 16 10.9 Zn DIN 7991	6
30	3020005	Kuusiomutteri \ Sexkantmutter \ Hex. nut \ Sechskantmutter \ M12 Zn DIN 985	1
31	3020001	Kuusiomutteri \ Sexkantmutter \ Hex. nut \ Sechskantmutter \ M8 Zn DIN 985	18
32	3030003	Aluslevy \ Bricka \ Washer \ Unterlagscheibe \ M10 Zn DIN 126	10
33	3090019	Kaksoisnippa \ Dubbelnippel \ Double nipple \ Doppelnippel \ R1/2" 04000-08	6
34	3110042	Usit tiiviste R - 08 \ Usit- tätning R - 08 \ Bonded seal Usit R - 08 \ Dichtung Usit R - 08 \ (R1/2") 28.6/21.5 x 2.5	2
35	3130473	HD- letku \ Slang \ Hose \ Schlauch \ 5701-08/HI 98C-08/5701-08 L=1900	4
36	3130478	HD- letku \ Slang \ Hose \ Schlauch \ 5701-08/HI 98C-08/5701-08 L=1650	1
37	3130456	HD- letku \ Slang \ Hose \ Schlauch \ 5701-08/HI 98C-08/5701-08 L=1050	4
38	3130737	HD- letku \ Slang \ Hose \ Schlauch \ 5701-08/HI98C-08/5701-08 L=900	2
39	3130734	Suojaspiraali \ Slang skydd \ Hose cover \ Schutzschlauch \ Ø 50x4.5- 900	2
40	3130979	Suojaspiraali \ Slang skydd \ Hose cover \ Schutzschlauch \ Ø 32 x 3- 600	2

## KESLA 2010 Siirtopuomisto (Jic) \ Vipparm \ Outer boom \ Knickarm

11.03.2002—&gt;

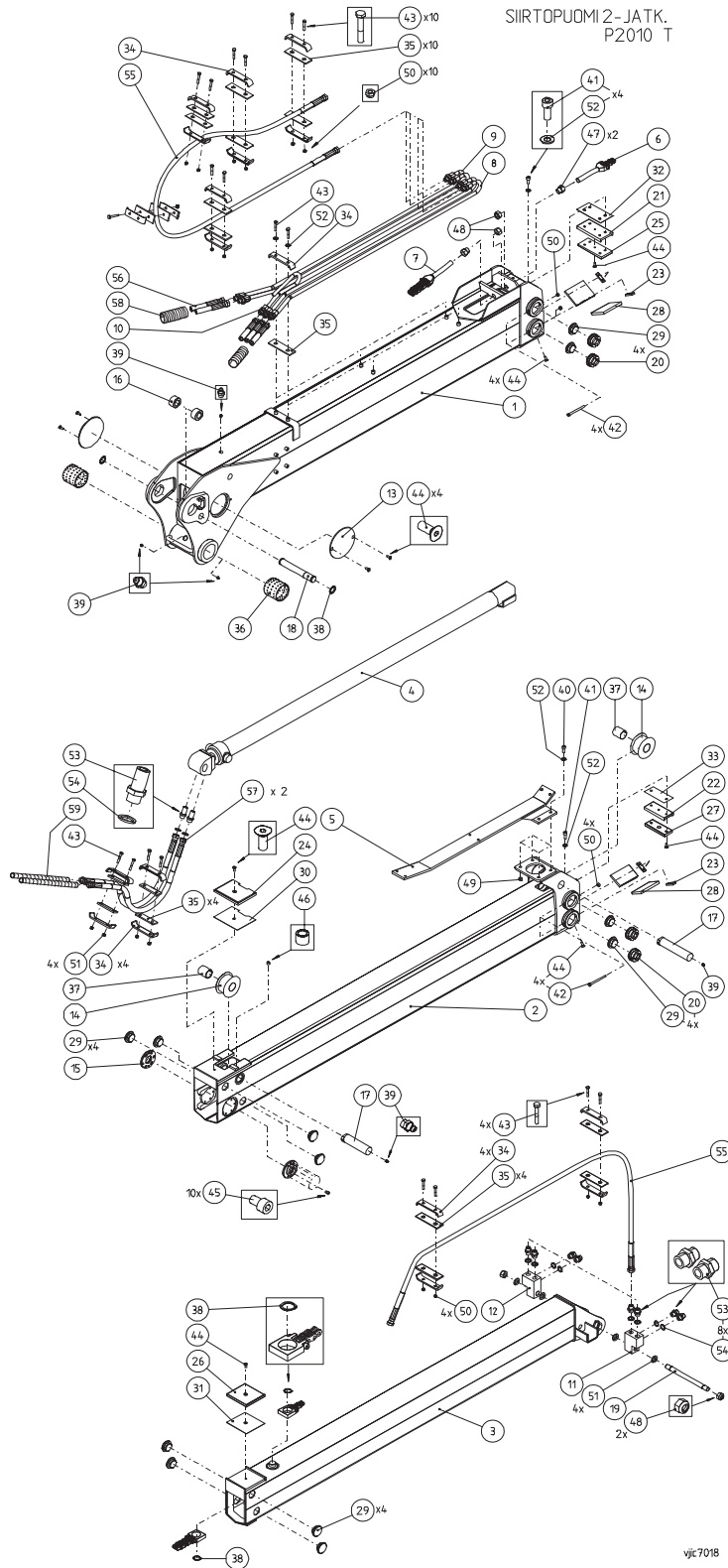
Pos. Pos. Item. Pos.	Varaosanumero Reservdelsnr. Spare part# Teil-Nr	Nimike \ Beteckning \ Description \ Bezeichnung	Kpl St. Pcs St
1- 40	90019730	KESLA 2010 Siirtopuomi varusteltuna \ Vipparm kompl. \ Outer boom, assy \ Knickarm kompl.	1
1	90019728	Siirtopuomi \ Vipparm \ Outer boom \ Knickarm	1
2	90019729	Jatkopuomi \ Utskjut \ Boom extension \ Ausschub	1
3	28586001	Jatkeen sylinteri \ Utskjute cylinder \ Extension cylinder \ Ausschubzylinder \ Ø 50/30 x 1600	1
4	90019691	HD- Putki o \ Hydraulrör h \ Pipe r \ Hydraulikrohr r	2
5	90019692	HD- Putki v \ Hydraulrör v \ Pipe l \ Hydraulikrohr l	2 / 3
6	90017966	HD- Putki \ Hydraulrör \ Pipe \ Hydraulikrohr	1
7	90017084	Akseli \ Axel \ Pin \ Zapfen \ 30 - 215	1
8	90014885	Akseli \ Axel \ Pin \ Zapfen \ 30 - 154	1
9	90011271	Holkki \ Hylsa \ Sleeve \ Achshalter \ 50/32-28	2
10	90016090	Liukupalan kiinnike \ Glidklackfäste \ Glide pad clamp \ Gleitlagerbefestigung \ Ø 63/36 - 37	4
11	90014762	Liukupalan kiinnitin \ Glidklackfäste \ Glide pad clamp \ Gleitlagerbefestigung \ 15 x 80 - 155	1
12	90010345	Lukkopala \ Lås \ Lock plate \ Deckel \ 6 x 15 x 52	2
13	90014887	Liukupala \ Glidklack \ Glide pad \ Gleitlager \ 12 x 120 x 155	1
14	90014766	Liukupala \ Glidklack \ Glide pad \ Gleitlager \ 12 x 70 x 155	1
15	90012374	Liukupala \ Glidklack \ Glide pad \ Gleitlager \ 12 x 70 x 120	2
16	90011001	Liukupala \ Glidklack \ Glide pad \ Gleitlager \ 55/21	8
	90011002	Liukupala \ Glidklack \ Glide pad \ Gleitlager \ 55/22	
	90010744	Liukupala \ Glidklack \ Glide pad \ Gleitlager \ 55/20	
17	90017085	Säätölevy \ Justeringsplatta \ Shim \ Verstellungsscheibe \ (1 x 119 x 155)	
18	90015124	Säätölevy 1 \ Justeringsplatta 1 \ Shim 1 \ Verstellungsscheibe 1 \ (1 x 80 x 155)	
	90015125	Säätölevy 2 \ Justeringsplatta 2 \ Shim 2 \ Verstellungsscheibe 2 \ (2 x 80 x 155)	
19	90012248	Putken / letkun kiinnike \ Rör / Slangfäste \ Pipe / Hose clamp \ Rohr / Schlauchklammer \ (Ø16 x 6 kpl\st.\pcs\St.)	17
	90013168	Putken / letkun kiinnike \ Rör / Slangfäste \ Pipe / Hose clamp \ Rohr / Schlauchklammer \ (Ø16 x 6 kpl\st.\pcs\St	(4)
20	90010444	Kumilevy \ Gummiplåt \ Rubber plate \ Gummiplatte \ 5 x 40 x 145	17
	90013174	Kumilevy \ Gummiplåt \ Rubber plate \ Gummiplatte \ 5 x 40 x 100	(4)

**KESLA 2010 Siirtopuomisto (Jic) \ Vipparm \ Outer boom \ Knickarm**

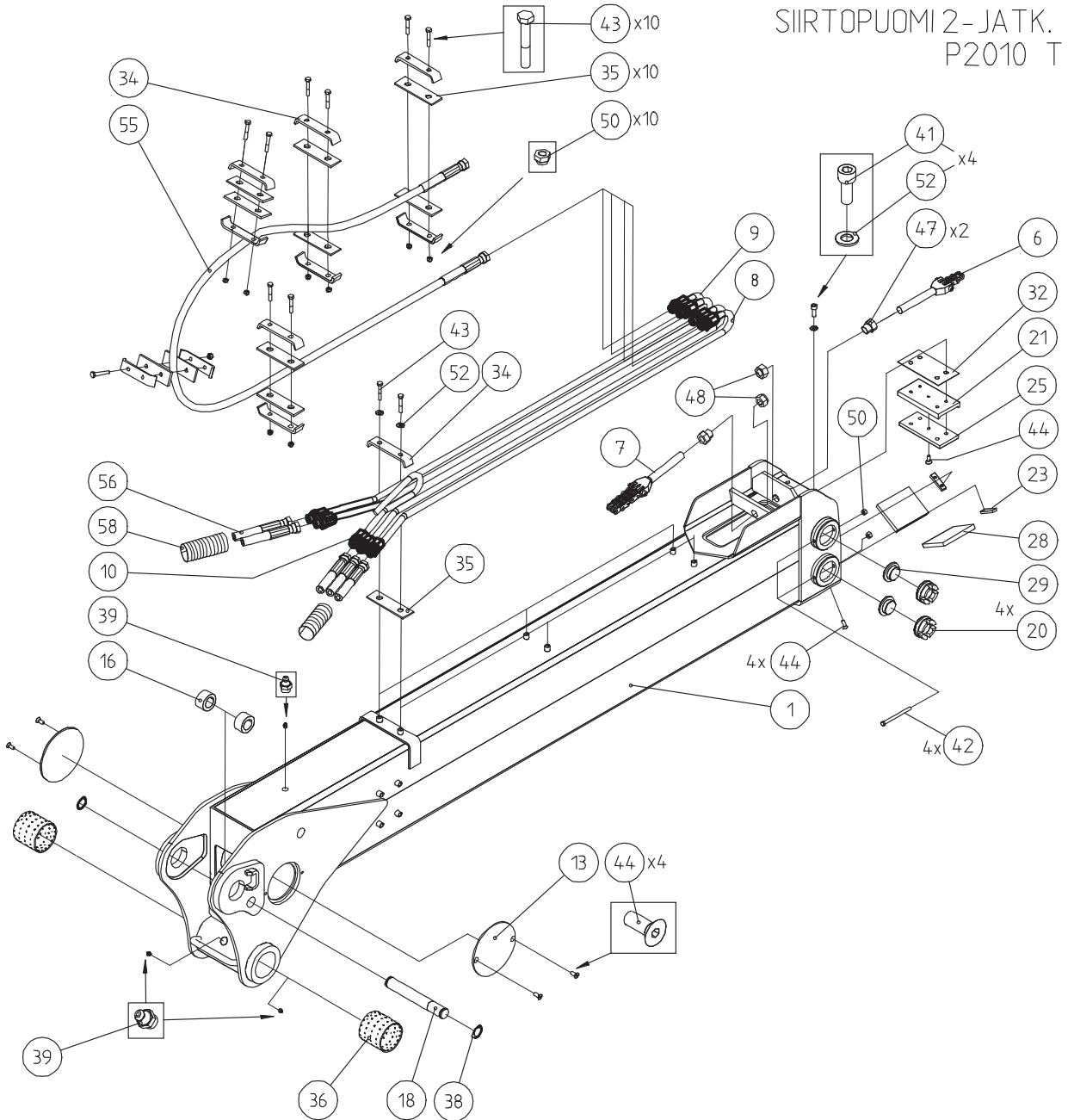
11.03.2002—&gt;

Pos. Pos. Item. Pos.	Varaosanumero Reservdelsnr. Spare part# Teil-Nr	Nimike \ Beteckning \ Description \ Bezeichnung	Kpl St. Pcs St
21	3100315	Liukulaakeri \ Bussning \ Bushing \ Lagerbuchse \ WB 802-T Ø 85/80 x 80	2
22	90017083	Nurjaldustuki 35 x 72 x 188 \ Utskjutcyindre stöd \ Extension cylinder support \ Zylinderstütze	1
23	3060092	Pidätinrengas akselille \ Låsring \ Circlip \ Sprengring \ Ø 30 x 2 DIN 471	4
24	3050003	Rasvanippa, suora \ rak \ straight \ gerade \ Smörjnippel \ Grease nipple \ Schmiernippel \ M8, Zn,	3
25	3010152	Kuusioruuvi \ Sexkantskruv \ Hex. screw \ Sechskantschraube \ M12 x 70 8.8 Zn DIN 931	1
26	3010685	Kuusiokoloruuvi \ Insexskruv \ Allen screw \ Innensechskantschraube \ M10 x 25 8.8 Zn DIN 912	10
27	3010447	Kuusioruuvi \ Sexkantskruv \ Hex. screw \ Sechskantschraube \ M8 x 100 8.8 Zn DIN 931	4
28	3010072	Kuusioruuvi \ Sexkantskruv \ Hex. screw \ Sechskantschraube \ M8 x 50 8.8 Zn DIN 931	14
29	3010190	Kuusiokoloruuvi \ Insexskruv \ Allen screw \ Innensechskantschraube \ M8 x 16 10.9 Zn DIN 7991	6
30	3020005	Kuusiomutteri \ Sexkantmutter \ Hex. nut \ Sechskantmutter \ M12 Zn DIN 985	1
31	3020001	Kuusiomutteri \ Sexkantmutter \ Hex. nut \ Sechskantmutter \ M8 Zn DIN 985	18
32	3030003	Aluslevy \ Bricka \ Washer \ Unterlagscheibe \ M10 Zn DIN 126	10
33	3090019	Kaksoisnippa \ Dubbelnippel \ Double nipple \ Doppelnippel \ R1/2" 04000-08	6
34	3110042	Usit tiiviste R - 08 \ Usit- tätning R - 08 \ Bonded seal Usit R - 08 \ Dichtung Usit R - 08 \ (R1/2") 28.6/21.5 x 2.5	2
35	3130473	HD- letku \ Slang \ Hose \ Schlauch \ 5701-08/HI 98C-08/5701-08 L=1900	4
36	3130478	HD- letku \ Slang \ Hose \ Schlauch \ 5701-08/HI 98C-08/5701-08 L=1650	1
37	3130456	HD- letku \ Slang \ Hose \ Schlauch \ 5701-08/HI 98C-08/5701-08 L=1050	4
38	3130737	HD- letku \ Slang \ Hose \ Schlauch \ 5701-08/HI98C-08/5701-08 L=900	2
39	3130734	Suojaspiraali \ Slang skydd \ Hose cover \ Schutzschlauch \ Ø 50x4.5- 900	2
40	3130979	Suojaspiraali \ Slang skydd \ Hose cover \ Schutzschlauch \ Ø 32 x 3- 600	2

**KESLA 2010T Siirtopuomisto (jic) \ Vipparm (jic) \ Outer boom (jic) \ Knickarm (jic)**  
**Alkaen valmistusnumerosta 920002579 \ Från och med serienummer 920002579 \ Beginning from**  
**serial number 920002579 \ Von Fabrikationsnummer 920002579 ab**

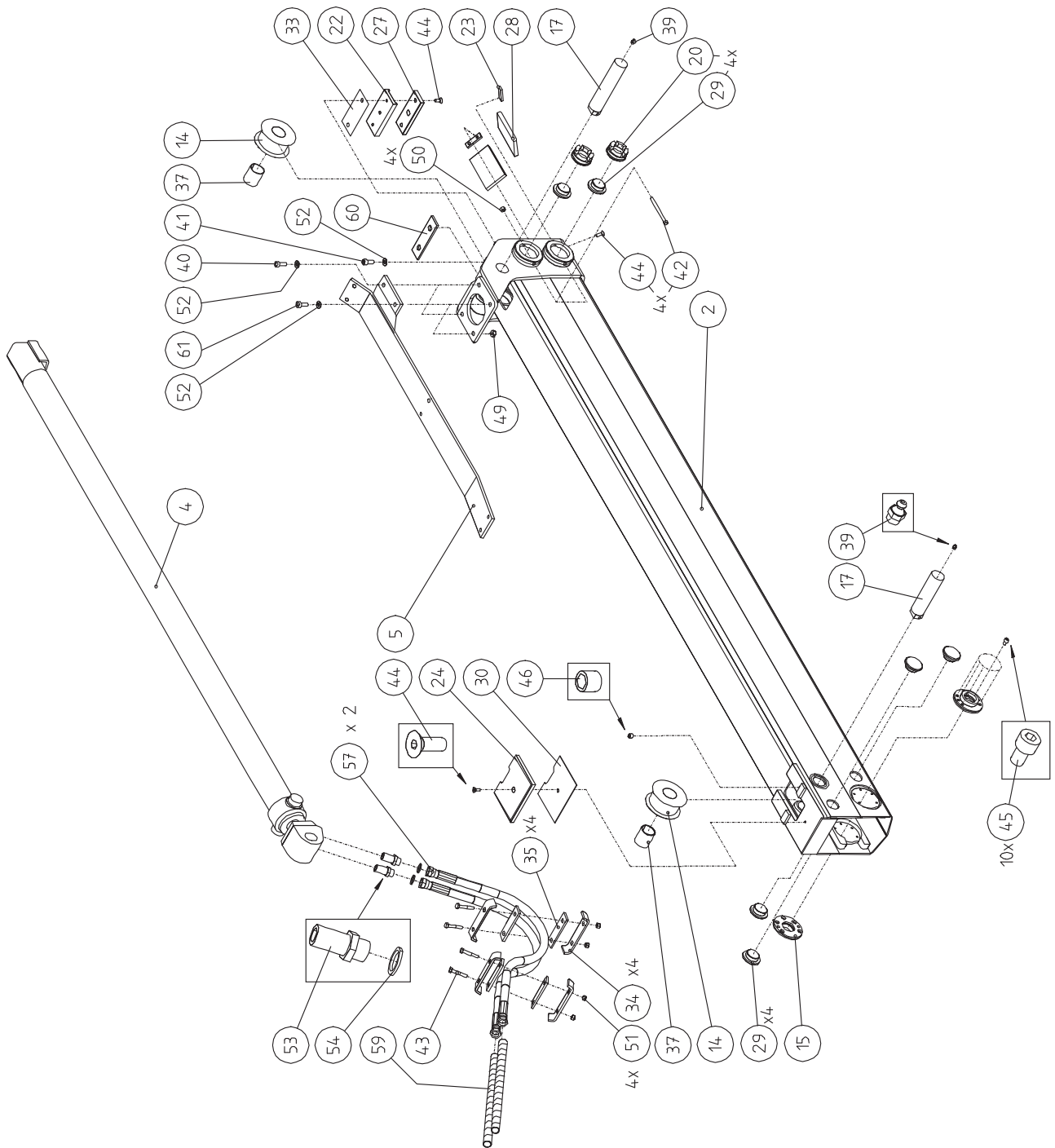


**KESLA 2010T Siirtopuomisto (jic) \ Vipparm (jic) \ Outer boom (jic) \ Knickarm (jic)**  
**Alkaen valmistusnumerosta 920002579 \ Från och med serienummer 920002579 \ Beginning from**  
**serial number 920002579 \ Von Fabrikationsnummer 920002579 ab**

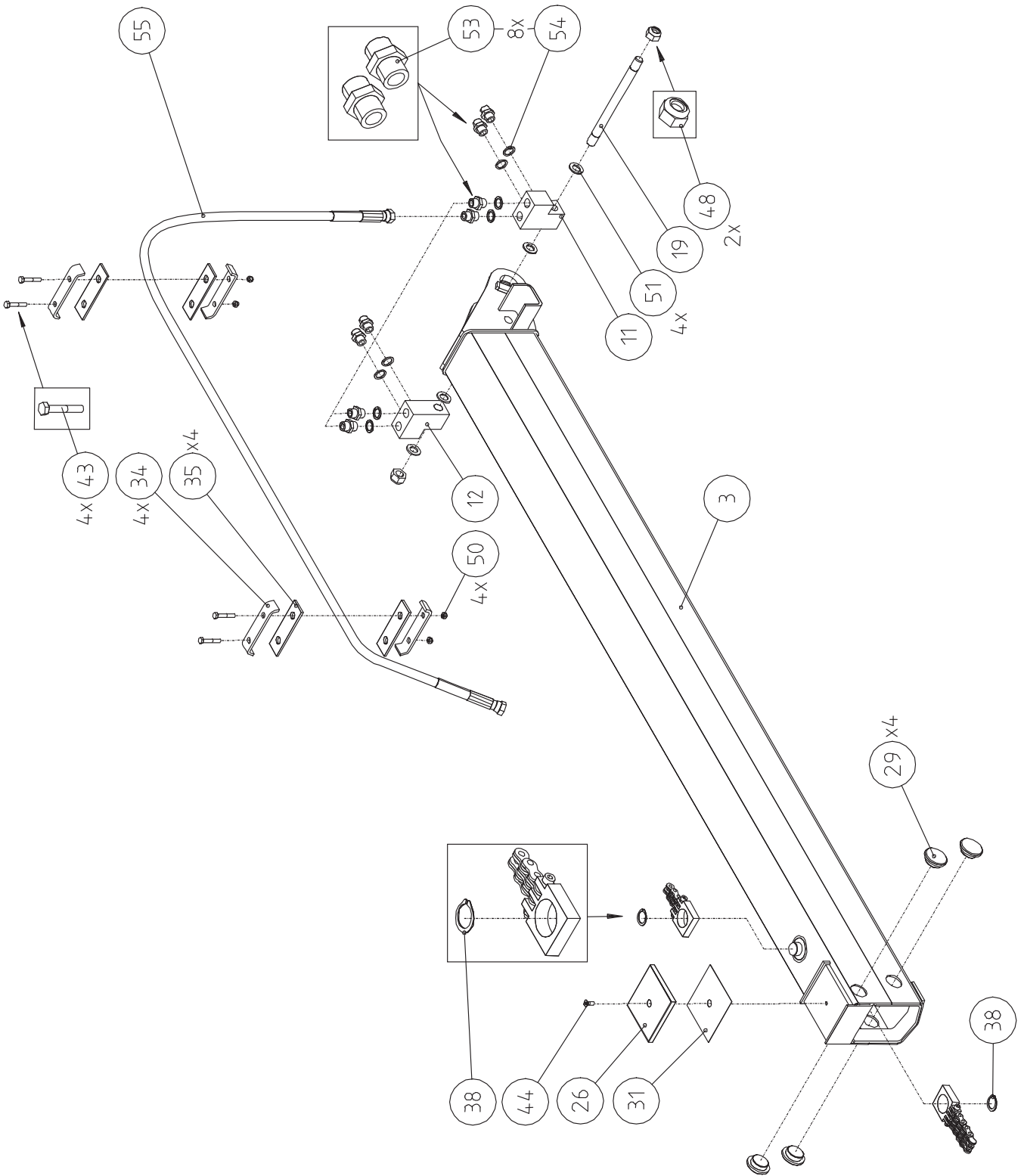




**KESLA 2010T Siirtopuomisto (jic) \ Vipparm (jic) \ Outer boom (jic) \ Knickarm (jic)  
 Alkaen valmistusnumerosta 920002579 \ Från och med serienummer 920002579 \ Beginning from  
 serial number 920002579 \ Von Fabrikationsnummer 920002579 ab**



**KESLA 2010T Siirtopuomisto (jic) \ Vipparm (jic) \ Outer boom (jic) \ Knickarm (jic)**  
**Alkaen valmistusnumerosta 920002579 \ Från och med serienummer 920002579 \ Beginning from**  
**serial number 920002579 \ Von Fabrikationsnummer 920002579 ab**



## KESLA 2010T Siirtopuomisto (jic) \ Vipparm (jic) \ Outer boom (jic) \ Knickarm (jic)

Alkaen valmistusnumerosta 920002579 \ Från och med serienummer 920002579 \ Beginning from serial number 920002579 \ Von Fabrikationsnummer 920002579 ab

Pos. Pos. Item. Pos.	Varaosanumero Reservdelsnr. Spare part# Teil-Nr	Nimike \ Beteckning \ Description \ Bezeichnung	Kpl St. Pcs St
1- 59	90017018	Siirtopuomisto varusteltuna \ Vipparm kompl. \ Outer boom, assy \ Knickarm kompl.	1
1	90016093	Siirtopuomi \ Vipparm \ Outer boom \ Knickarm	1
2	90017005	Jatke 1 \ utskjut 1 \ extension 1 \ Ausschub 1	1
3	90017010	Jatke 2 \ utskjut 1 \ extension 1 \ Ausschub 1	1
4	28581001	Jatkeen sylinteri \ Utskjute cylinder \ Extension cylinder \ Ausschubzylinder \ Ø 70/40 x 1600	1
5	90015432	Letkunohjain \ Konsol \ Console \ Träger	1
6	90016091	Ketju \ Kedja \ Chain \ Kette kompl. \ 4 x 6	1
7	90016092	Ketju \ Kedja \ Chain \ Kette kompl. \ 6 x 6	1
8	90017964	HD- Putki o \ Hydraulrör h \ Pipe r \ Hydraulikrohr r	2
9	90017965	HD- Putki v \ Hydraulrör v \ Pipe l \ Hydraulikrohr l	2/3
10	90017966	HD-Putki kok \ Hydraulrör \ Pipe \ Hydraulikrohr	1
11	90010864	Liitinkappale o \ Anslutning h \ Connector r \ Anschluß r	1
12	90010865	Liitinkappale v \ Anslutning v \ Connector l \ Anschluß l	1
13	90012063	Suojalaippa \ fläns \ flnage \ Flansch	2
14	90015410	Taittopyörä \ Brythjul \ Lead wheel \ Rolle \ Ø 90	2
15	90010741	Kiinnityslaippa \ Fästningsfläns \ Fastening flange \ Flansch	2
16	90011271	Holkki \ Hylsa \ Sleeve \ Achshalter \ 50/32-28	2
17	90012361	Akseli \ Axel \ Pin \ Zapfen \ 40 - 160	2
18	90017084	Akseli \ Axel \ Pin \ Zapfen \ 30 - 215	1
19	90010866	Vaarnaruuvi \ Pinnskruv \ Stud \ Stiftschraube \ M20 - 273	1
20	90016090	Liukupalan kiinnike \ Glidklackfäste \ Glide pad clamp \ Gleitlagerbefestigung \ Ø 63/36 - 37	8
21	90014762	Liukupalan kiinnitin \ Glidklackfäste \ Glide pad clamp \ Gleitlagerbefestigung \ 15 x 80 - 155	1
22	90014763	Liukupalan kiinnitin \ Glidklackfäste \ Glide pad clamp \ Gleitlagerbefestigung \ 15 x 60 - 130	1
23	90010345	Lukkopala \ Lås \ Lock plate \ Deckel \ 6 x 15 x 52	4
24	90014887	Liukupala \ Glidklack \ Glide pad \ Gleitlager \ 12 x 120 x 155	1
25	90014766	Liukupala \ Glidklack \ Glide pad \ Gleitlager \ 12 x 70 x 155	1
26	90014767	Liukupala \ Glidklack \ Glide pad \ Gleitlager \ 12 x 120 x 130	1

**KESLA 2010T Siirtopuomisto (jic) \ Vipparm (jic) \ Outer boom (jic) \ Knickarm (jic)**

**Alkaen valmistusnumerosta 920002579 \ Från och med serienummer 920002579 \ Beginning from serial number 920002579 \ Von Fabrikationsnummer 920002579 ab**

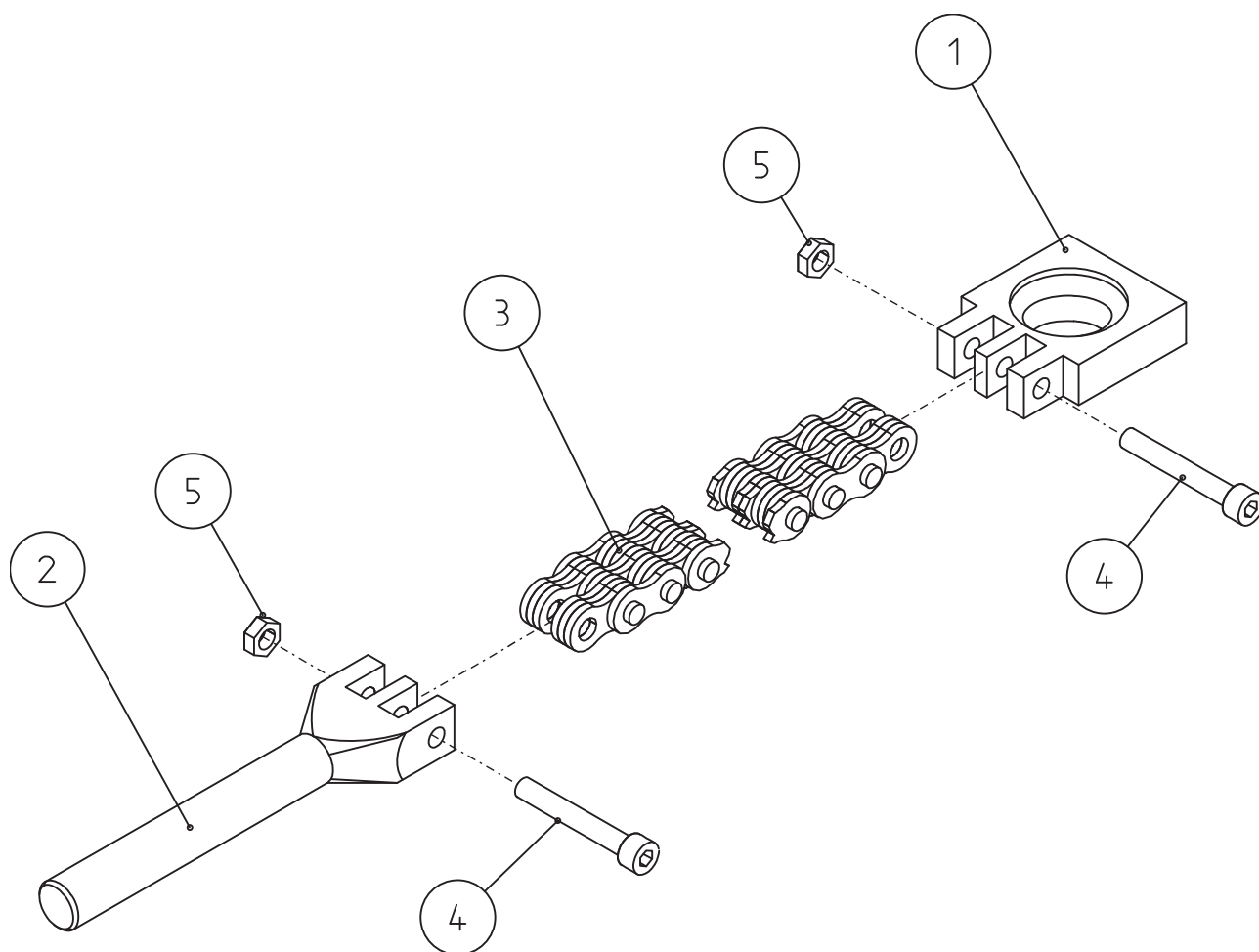
Pos. Pos. Item. Pos.	Varaosanumero Reservdelsnr. Spare part# Teil-Nr	Nimike \ Beteckning \ Description \ Bezeichnung	Kpl St. Pcs St
27	90014770	Liukupala \ Glidklack \ Glide pad \ Gleitlager \ 12 x 50 x 130	1
28	90012374	Liukupala \ Glidklack \ Glide pad \ Gleitlager \ 12 x 70 x 120	4
29	90011001	Liukupala \ Glidklack \ Glide pad \ Gleitlager \ 55/21	16
	90011002	Liukupala \ Glidklack \ Glide pad \ Gleitlager \ 55/22	
	90010744	Liukupala \ Glidklack \ Glide pad \ Gleitlager \ 55/20	
30	90017085	Säätölevy \ Justeringsplatta \ Shim \ Verstellungsscheibe \ (1 x 119 x 155)	
31	90017020	Säätölevy \ Justeringsplatta \ Shim \ Verstellungsscheibe \ (1 x 119 x 130)	
32	90015124	Säätölevy 1 \ Justeringsplatta 1 \ Shim 1 \ Verstellungsscheibe 1 \ (1 x 80 x 155)	
	90015125	Säätölevy 2 \ Justeringsplatta 2 \ Shim 2 \ Verstellungsscheibe 2 \ (2 x 80 x 155)	
33	90015142	Säätölevy 1 \ Justeringsplatta 1 \ Shim 1 \ Verstellungsscheibe 1 \ (1 x 60 x 130)	
	90015143	Säätölevy 1 \ Justeringsplatta 1 \ Shim 1 \ Verstellungsscheibe 1 \ (2 x 60 x 130)	
34	90012248	Putken / letkunkiinnike \ Rör / Slangfäste \ Pipe / Hose clamp \ Rohr / Schlauchklammer \ (Ø 16 x 6 kpl\st.\pcs\St.)	21
	90013168	Putken / letkunkiinnike \ Rör / Slangfäste \ Pipe / Hose clamp \ Rohr / Schlauchklammer \ (Ø 16 x 6 kpl\st.\pcs\St.)	(4)
35	90010444	Kumilevy \ Gummiplåt \ Rubber plate \ Gummiplatte \ 5 x 40 x 145	17
	90013174	Kumilevy \ Gummiplåt \ Rubber plate \ Gummiplatte \ 5 x 40 x 100	(4)
36	3100315	Liukulaakeri \ Bussning \ Bushing \ Lagerbuchse \ WB 802-T Ø 85/80 x 80	2
37	3100188	Liukulaakeri \ Bussning \ Bushing \ Lagerbuchse \ PM Ø 40 x 50 DX	2
38	3060092	Pidätinrengas akselille \ Låsring \ Circlip \ Sprengring \ Ø 30 x 2 DIN 471	4
39	3050003	Rasvanippa, suora \ rak \ straight \ gerade \ Smörjnippel \ Grease nipple \ Schmiernippel \ M8, Zn,	5
40	3010058	Kuusioruuvi \ Sexkantskruv \ Hex. screw \ Sechskantschraube \ M10 x 40 8.8 Zn DIN 931	4

**KESLA 2010T Siirtopuomisto (jic) \ Vipparm (jic) \ Outer boom (jic) \ Knickarm (jic)**

**Alkaen valmistusnumerosta 920002579 \ Från och med serienummer 920002579 \ Beginning from serial number 920002579 \ Von Fabrikationsnummer 920002579 ab**

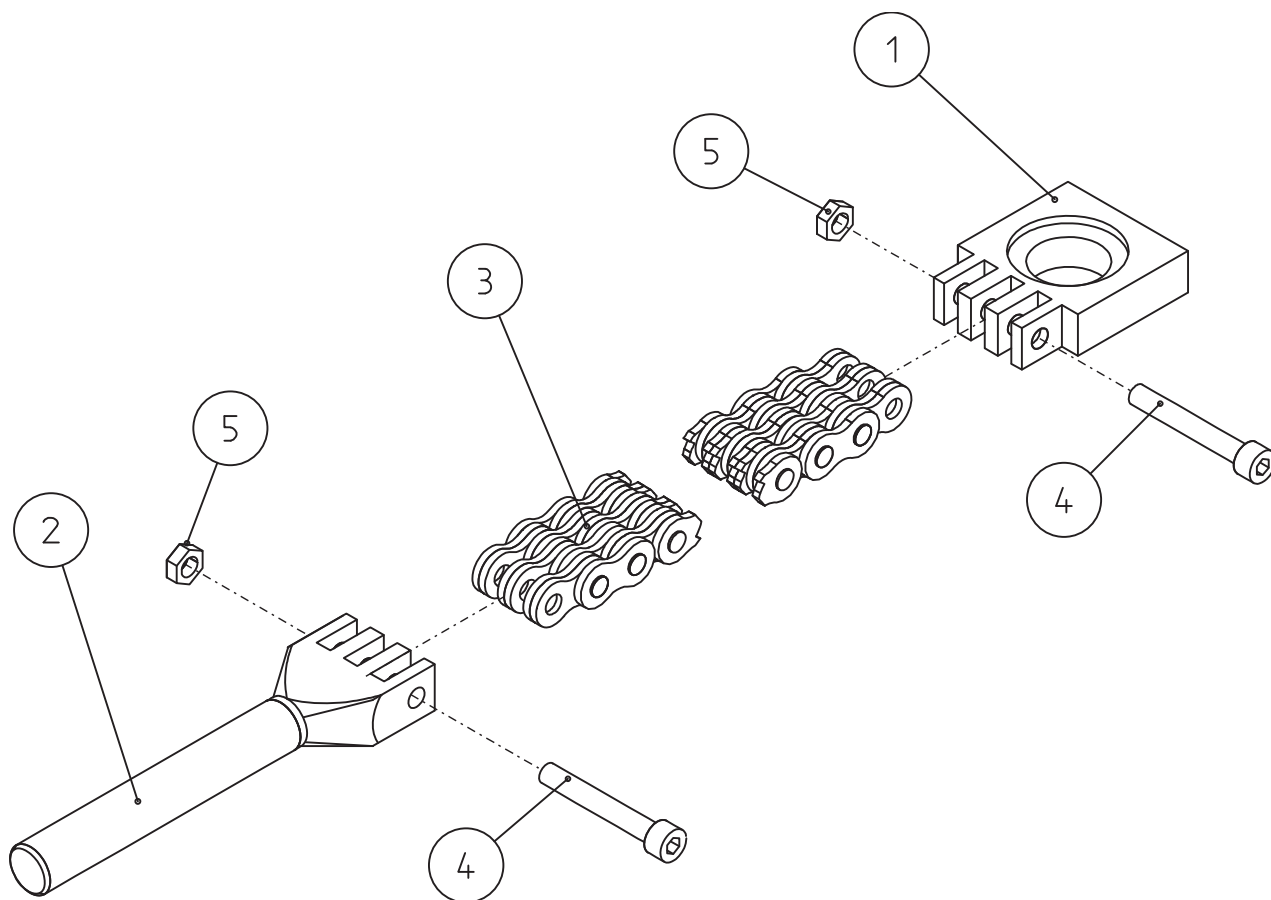
Pos. Pos. Item. Pos.	Varaosanumero Reservdelsnr. Spare part# Teil-Nr	Nimike \ Beteckning \ Description \ Bezeichnung	Kpl St. Pcs St
42	3010447	Kuusioruuvi \ Sexkantskruv \ Hex. screw \ Sechskantschraube \ M8 x 100 8.8 Zn DIN 931	8
43	3010072	Kuusioruuvi \ Sexkantskruv \ Hex. screw \ Sechskantschraube \ M8 x 50 8.8 Zn DIN 931	18
44	3010190	Kuusiokoloruuvi \ Insexskruv \ Allen screw \ Innensechskantschraube \ M8 x 16 10.9 Zn DIN 7991	16
45	3010598	Kuusiokoloruuvi \ Insexskruv \ Allen screw \ Innensechskantschraube \ M8 x 12 12.9 Zn DIN 912	10
46	3010001	Kuusiokoloruuvi \ Insexskruv \ Allen screw \ Innensechskantschraube \ M8 x 10 9.8 Zn DIN 916	2
47	90017520	Lukitusmutteri \ Mutter \ Nut \ Mutter	2
48	3020009	Kuusiomutteri \ Sexkantmutter \ Hex. nut \ Sechskantmutter \ M20 Zn DIN 985	4
49	3020004	Kuusiomutteri \ Sexkantmutter \ Hex. nut \ Sechskantmutter \ M10 Zn DIN 985	4
50	3020001	Kuusiomutteri \ Sexkantmutter \ Hex. nut \ Sechskantmutter \ M8 Zn DIN 985	22
51	3030009	Aluslevy \ Bricka \ Washer \ Unterlagscheibe \ M20 Zn DIN 126	4
52	3030003	Aluslevy \ Bricka \ Washer \ Unterlagscheibe \ M10 Zn DIN 126	18
53	3090019	Kaksoisnippa \ Dubbelnippel \ Double nipple \ Doppelnippel \ R1/2" 26-04000-08	14
54	3110042	Usit tiiviste R - 08 \ Usit- tätning R - 08 \ Bonded seal Usit R - 08 \ Dichtung Usit R - 08 \ (R1/2") 28.6/21.5 x 2.5	10
55	3131152	HD- letku \ Slang \ Hose \ Schlauch \ 5701-08/HI 98C-08/5701-08 L=2150	8 (10)
56	3130456	HD- letku \ Slang \ Hose \ Schlauch \ 5701-08/HI 98C-08/5701-08 L=1050	4
57	3130737	HD- letku \ Slang \ Hose \ Schlauch \ 5701-08/HI98C-08/5701-08 L=900	2
58	3130734	Suojaspiraali \ Slang skydd \ Hose cover \ Schutzschlauch \ Ø 50 x 4.5-900	2
59	3130979	Suojaspiraali \ Slang skydd \ Hose cover \ Schutzschlauch \ Ø 32 x 3-600	3/4

## KESLA 2010T Siirtopuomiston ketju \ Kedja \ Chain \ Kette kompl. \ (4 x 6)

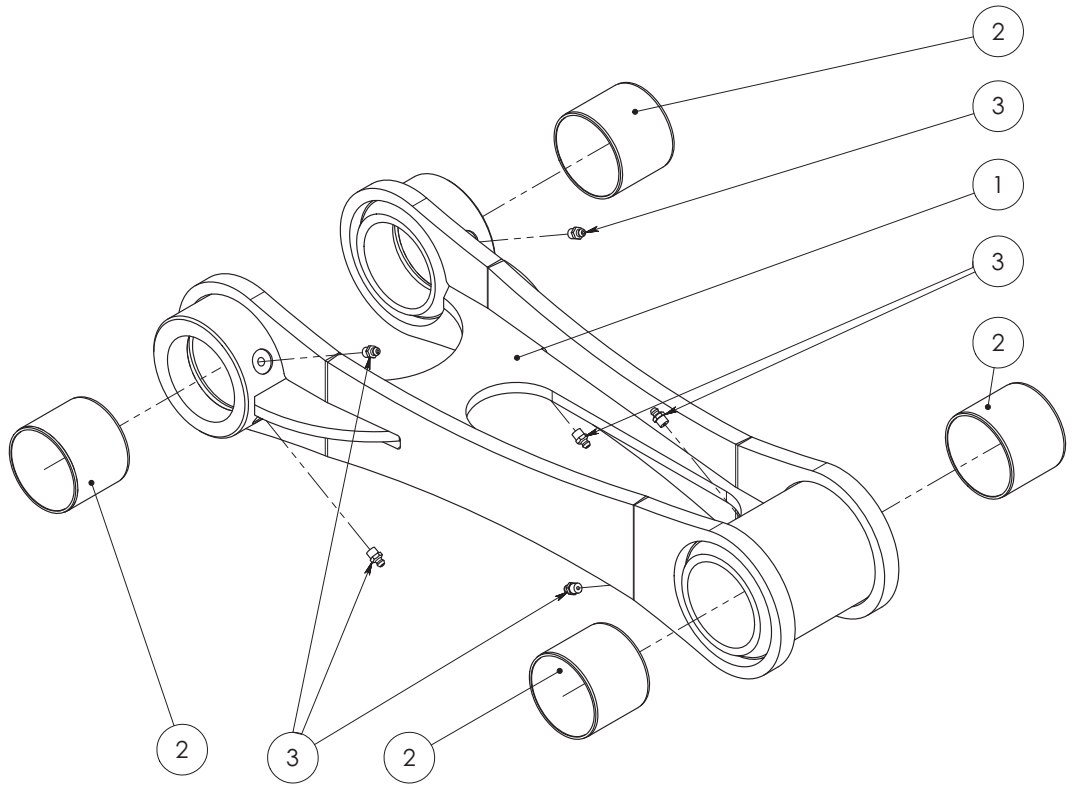


Pos. Pos. Item. Pos.	Varaosanumero Reservdelsnr. Spare part# Teil-Nr	Nimike \ Beteckning \ Description \ Bezeichnung	Kpl St. Pcs St
1- 5	90016091	Siirtopuomiston ketju \ Kedja \ Chain \ Kette kompl. \ (4 x 6)	1
1	90010140	Ketjuliitin \ Kedjeanslutning \ Chain connector \ Kettenbinde \ 4 x 6	1
2	90014905	Ketjunkturistin \ Kedjestramare \ Chain tightener \ Bindegabel \ 4 x 6	1
3	90019171	Levykimppuketju \ Kedja \ Chain \ Kette \ LH 1246 R 3/4", 4 x 6 - 1962	1
4	3010545	Kuusiokoloruuvi \ Insexskruv \ Allen screw \ Innensechskantschraube \ M8 x 75 12.9 DIN 912	2
5	3020001	Kuusiomutteri \ Sexkantmutter \ Hex. nut \ Sechskantmutter \ M8 Zn DIN 985	2

## KESLA 2010T Siirtopuomiston ketju \ Kedja \ Chain \ Kette kompl. \ (6 x 6)



Pos. Pos. Item. Pos.	Varaosanumero Reservdelsnr. Spare part# Teil-Nr	Nimike \ Beteckning \ Description \ Bezeichnung	Kpl St. Pcs St
1- 5	90016092	Siirtopuomiston ketju \ Kedja \ Chain \ Kette kompl. \ (6 x 6)	1
1	90015407	Ketjuliitin \ Kedjeanslutning \ Chain connector \ Kettenbinde 6 x 6	1
2	90015408	Ketjunkiristin \ Kedjestramare \ Chain tightener \ Bindegabel \ 6 x 6	1
3	90015921	Levykimppuketju \ Kedja \ Chain \ Kette \ LH 1266 R 3/4", 6 x 6 - 1962	1
4	3010545	Kuusiokoloruuvi \ Insexskruv \ Allen screw \ Innensechskantschraube \ M8 x 75 12.9 DIN 912	2
5	3020001	Kuusiomutteri \ Sexkantmutter \ Hex. nut \ Sechskantmutter \ M8 Zn DIN 985	2



90016039 TANKO

VARAOSAT \ RESERVDLAR \ SPARE PARTS \ ERSATZTEIL

28.5.2013 11:39 Page 1/2

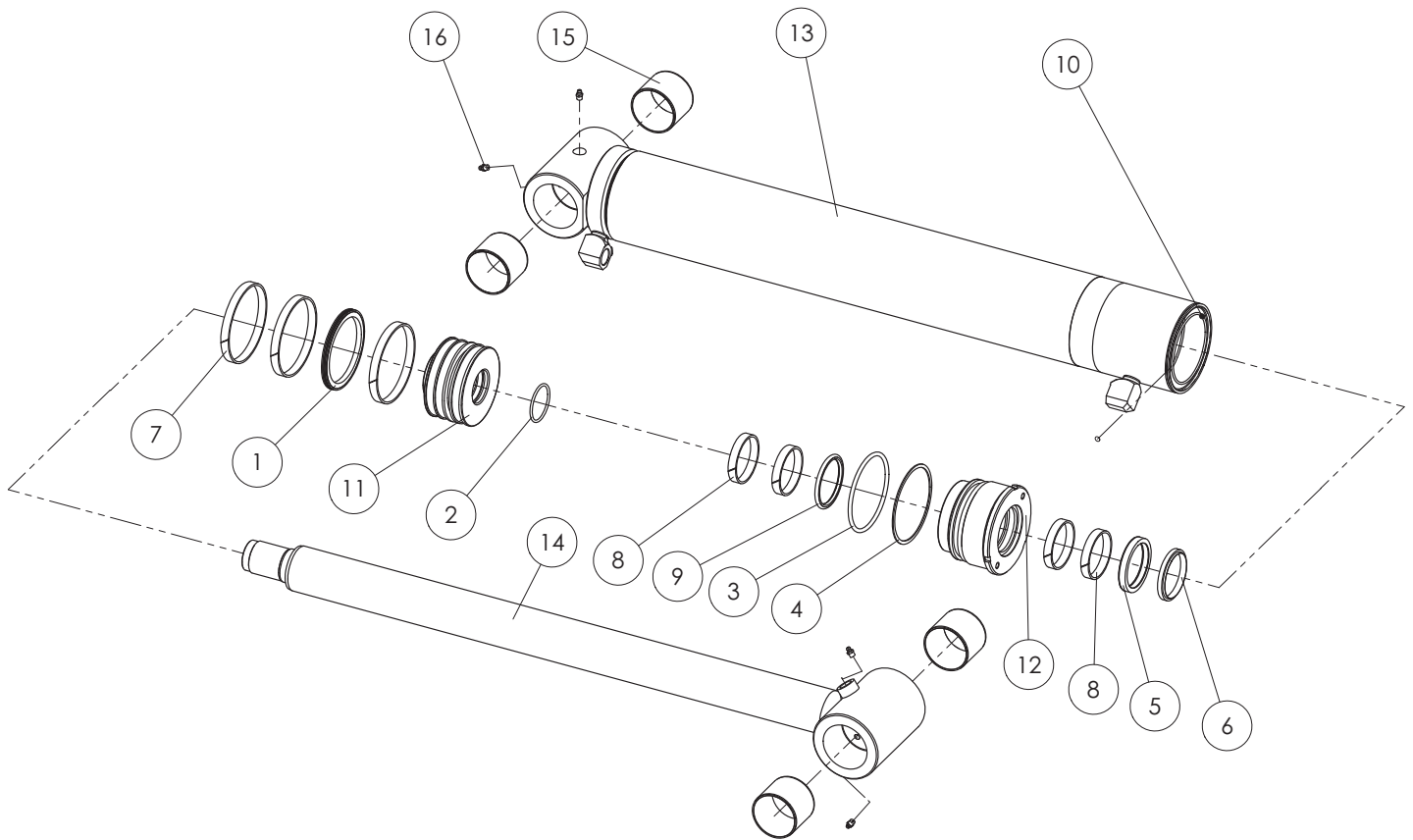


SPARE PART LIST

Item code	90016039	Revision	-
Title	TANKO	Date	10.06.2008
Specification			

Pos	Item code	Title	Specification	Dimensions	Pc	Amount	Unit	Nto Weight
1	90016034	TANKO LÄNK LINK GELENK	HITS+KON		1			20.51
2	3100185	LAAKERI LAGER BEARING LAGER	WB 802 7060		4			0.27
3	3050003	RASVANIPPA SMÖRJNIPPEL GREASE NIPPLE SCHMIERNIPPEL	M 8 x 1,25 DIN 71412		6			0





## 28579001 SYLINTERI

VARAOSAT \ RESERVDLAR \ SPARE PARTS \ ERSATZTEIL

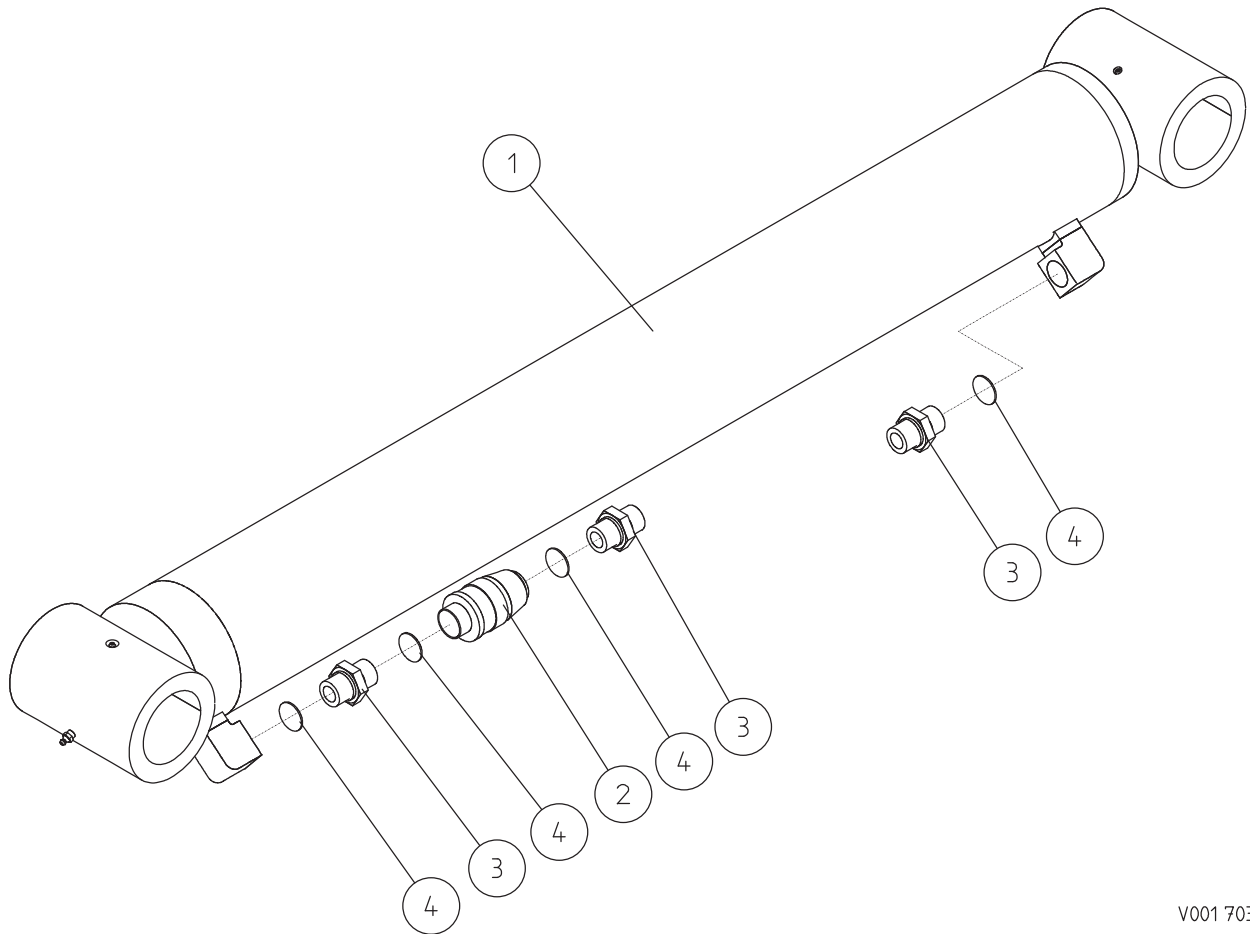
28.5.2013 12:02 Page 1/2



### SPARE PART LIST

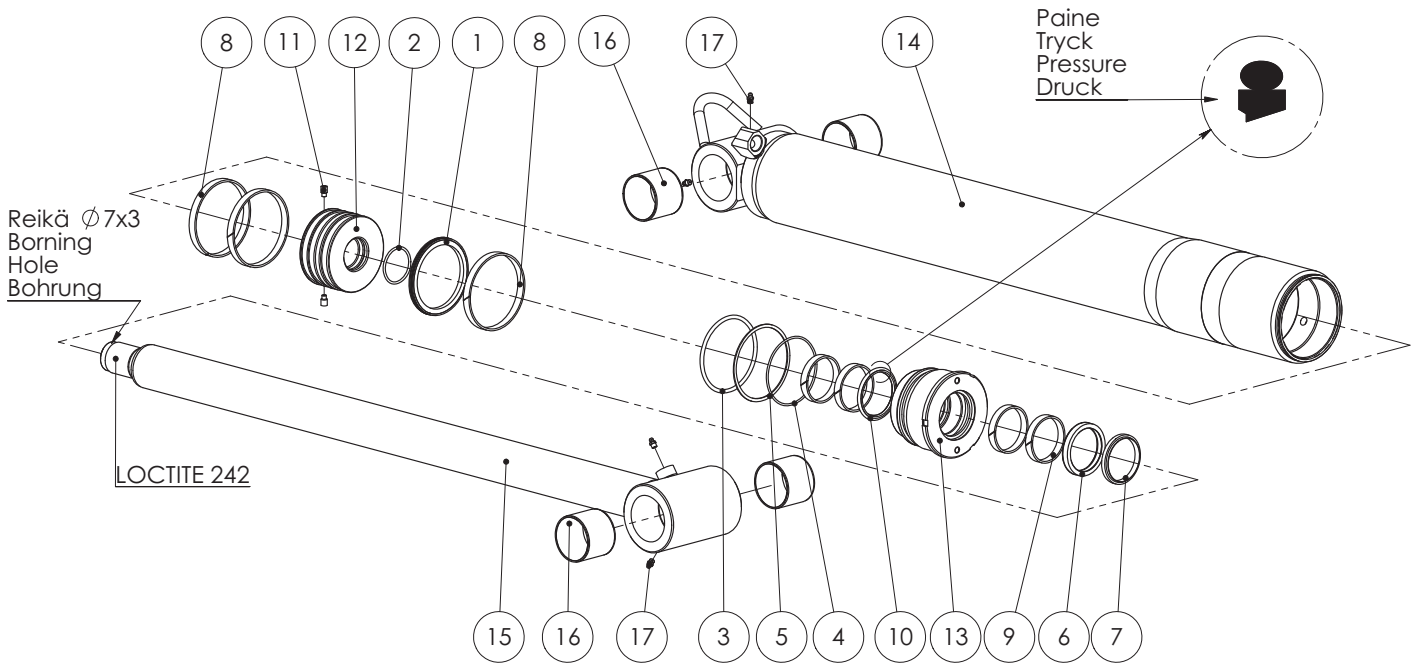
Item code	28579001	Revision	-
Title	SYLINTERI	Date	09.11.2007
Specification	125/70X810		

Pos	Item code	Title	Specification	Dimensions	Pc	Amount	Unit	Nto Weight
1	3110732	MÄNNÄNTIIVISTE KOLV TÄTNING PISTON SEAL KOLBENDICHTUNG	OK 125/104X8		1			0.23
2	3110203	O-RENGÄS O-RING O-RING O-RING	53.57X3.53 90 SHORE		1			0.01
3	3110451	O-RENGÄS O-RING O-RING O-RING	114.2X5.7 90 SHORE		1			0.08
4	3110452	TUKIRENGÄS STÖDRING SUPPORTING RING STÜTZRING	125/115X1.7 PU		1			0.03
5	3110195	VARRENTIIVISTE KOLVSTÄNGSTÄTNING ROD SEAL DICHTUNG FÜR KOLBENSTANGE	70/85X11.4		1			0.13
6	3110196	LUOVUTIN AVSTRYKARE WIPER SEAL ABSTREIFER	GA 70/80X7/10		1			0.07
7	3110682	MÄNNÄNOHJAIN KOLV STYRNING PISTON GUIDE KOLBENFÜHRUNG	E/PWR 125/119X13		3			0.11
8	3110733	OHJAIN STYRNING GUIDANCE STEUERUNG	I/PWR 70/76X13		4			0.07
9	3110197	VARRENTIIVISTE KOLVSTÄNGSTÄTNING ROD SEAL DICHTUNG FÜR KOLBENSTANGE	OMS-MR 70/85.1X6		1			0.07
10	3110659	O-RENGÄS O-RING O-RING O-RING	106X3 70 SHORE		1			0.02
11	28579201	MÄNTÄ KOLV PISTON KOLBEN	125 ( OK )	L=83	1			4.88
12	28579202	OHJAIN STYRNING GUIDANCE STEUERUNG	125/70	L=98	1			5.55
13	28579101	SYLINTERIPUTKI CYLINDERROD CYLINDER BARREL ZYLINDERROHR	125/70-810		1			34.04
14	28579204	MÄNNÄNVARSI KOLVSTÄNG PISTON ROD KOLBENSTANGE	125/70-810		1			10.87
15	3100185	LIUKULAAKERI BUSSNING BUSHING GLEITLAGER	WB 802 7060		4			0.27
16	3050020	RASVANIPPA SMÖRJNIPPEL GREASE NIPPLE SCHMIERNIPPEL	R 1/8" ZN		4			0.01
1-9	3110734	TIIVISTESARJA TÄTNNGSSATS SEAL KIT DICHTUNGSSATZ	125/70		1			

**KESLA 2010, 2010T Nostosylinteri varusteltuna \ Lyftcylinder kompl. \ Main lifting cylinder, assy \ Hubzylinder kompl.\**


V001 7039

<b>Pos. Pos. Item. Pos.</b>	<b>Varaasanumero Reservdelsnr. Spare part# Teil-Nr</b>	<b>Nimike \ Beteckning \ Description \ Bezeichnung</b>	<b>Kpl St. Pcs St</b>
1-4	90017039	Nostosylinteri varusteltuna \ Lyftcylinder kompl. \ Main lifting cylinder, assy \ Hubzylinder kompl.	1
1	28579001	Nostosylinteri \ Lyftcylinder \ Main lifting cylinder \ Hudzylinder \ 125/70 x 810	1
2	3120235	Vastusvastaventtiili \ Motventil med strykning \ Check valve with restriction \ Drosselrückschlagventil \ SU-19 (R3/4")	1
3	3090185	Kaksoisnippa \ Dubbelnippel \ Double nipple \ Doppelnippel \ 04000-12 (R3/4"-R3/4")	3
4	3110130	Usit- tiiviste \ Usit- tätning \ Bonded seal Usit \ Dichtung Usit \ R-12 (R3/4")	4



28580001 SYLINTERI

VARAOSAT \ RESERVDLAR \ SPARE PARTS \ ERSATZTEIL

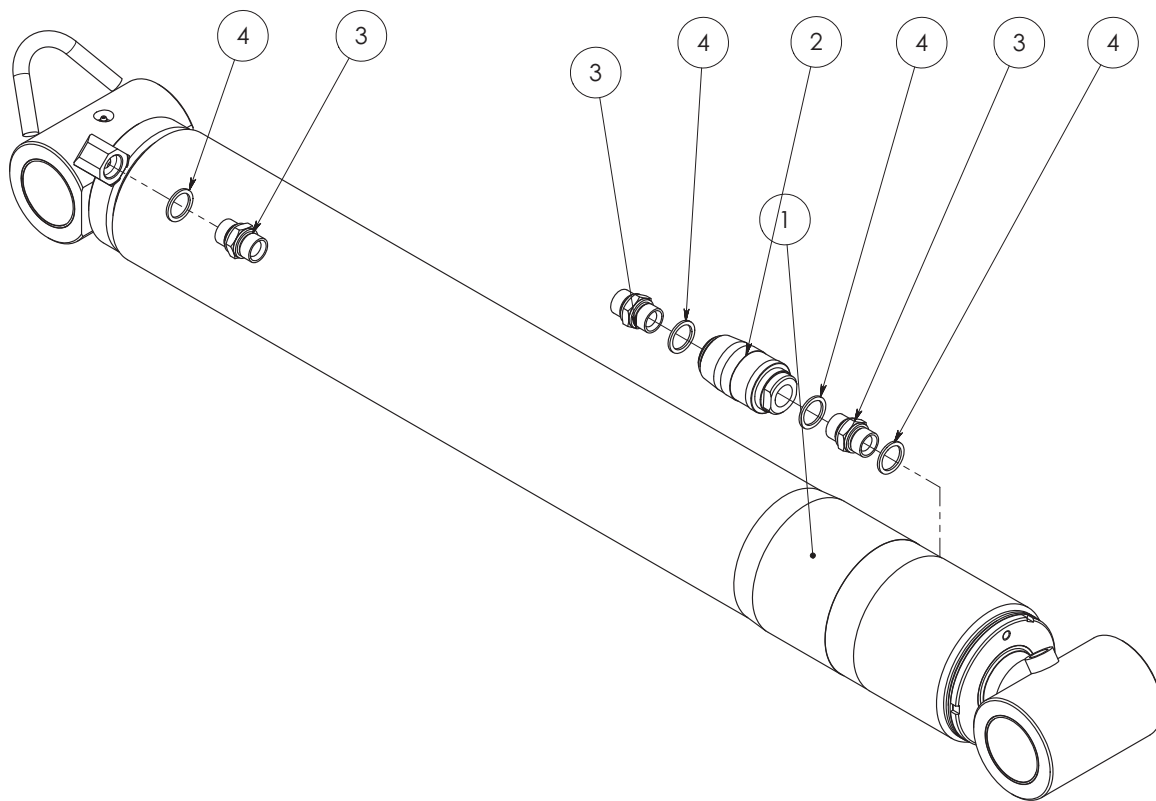
14.6.2012 13:29 Page 1/2



### SPARE PART LIST

Item code	28580001	Revision	-
Title	SYLINTERI	Date	01.11.2007
Specification	125/70X1020		

Pos	Item code	Title	Specification	Dimensions	Pc	Amount	Unit	Nto Weight
1	3110732	MÄNNÄNTIIVISTE KOLV TÄTNING PISTON SEAL KOLBENDICHTUNG	OK 125/104X8		1			0.23
2	3110203	TIIVISTE TÄTNING SEAL DICHTUNG	53.57X3.53 90 SHORE		1			0.01
3	3110451	TIIVISTE TÄTNING SEAL DICHTUNG	114.2X5.7 90 SHORE		1			0.08
4	3110659	TIIVISTE TÄTNING SEAL DICHTUNG	106X3 70 SHORE		1			0.02
5	3110452	TIIVISTE TÄTNING SEAL DICHTUNG	125/115X1.7 PU		1			0.03
6	3110195	TIIVISTE TÄTNING SEAL DICHTUNG	70/85X11.4		1			0.13
7	3110196	TIIVISTE TÄTNING SEAL DICHTUNG	GA 70/80X7/10		1			0.07
8	3110682	OHJAIN STYRNING GUIDANCE STEUERUNG	E/PWR 125/119X13		3			0.11
9	3110733	OHJAIN STYRNING GUIDANCE STEUERUNG	I/PWR 70/76X13		4			0.07
10	3110197	TIIVISTE TÄTNING SEAL DICHTUNG	OMS-MR 70/85.1X6		1			0.07
11	3010240	RUUVI SKRUV SCREW SCHRAUBE	M10X16 8.8 ZN DIN 915		2			0
12	28579201	MÄNTÄ KOLV PISTON KOLBEN	125 ( OK )	L=83	1			4.88
13	28579202	OHJAIN STYRNING GUIDANCE STEUERUNG	125/70	L=98	1			5.56
14	28580101	SYLINTERIPUTKI CYLINDERROHR CYLINDER BARREL ZYLINDERROHR	125/70 X 1020		1			52.18
15	28580204	MÄNNÄNVARSI KOLVSTÄNG PISTON ROD KOLBENSTANGE	125/70 X 1020		1			7.18
16	3100185	LAAKERI LAGER BEARING LAGER	WB 802 7060		4			0.27
17	3050003	RASVANIPPA SMÖRJNIPPEL GREASE NIPPLE SCHMIERNIPPEL	M8X1.25 DIN 71412		4			0
1-9	3110734	TIIVISTE TÄTNING SEAL DICHTUNG	125/70		1			



90017040 SIIRTO-  
SYLINTERI

VARAOSAT \ RESERVDLAR \ SPARE PARTS \ ERSATZTEIL

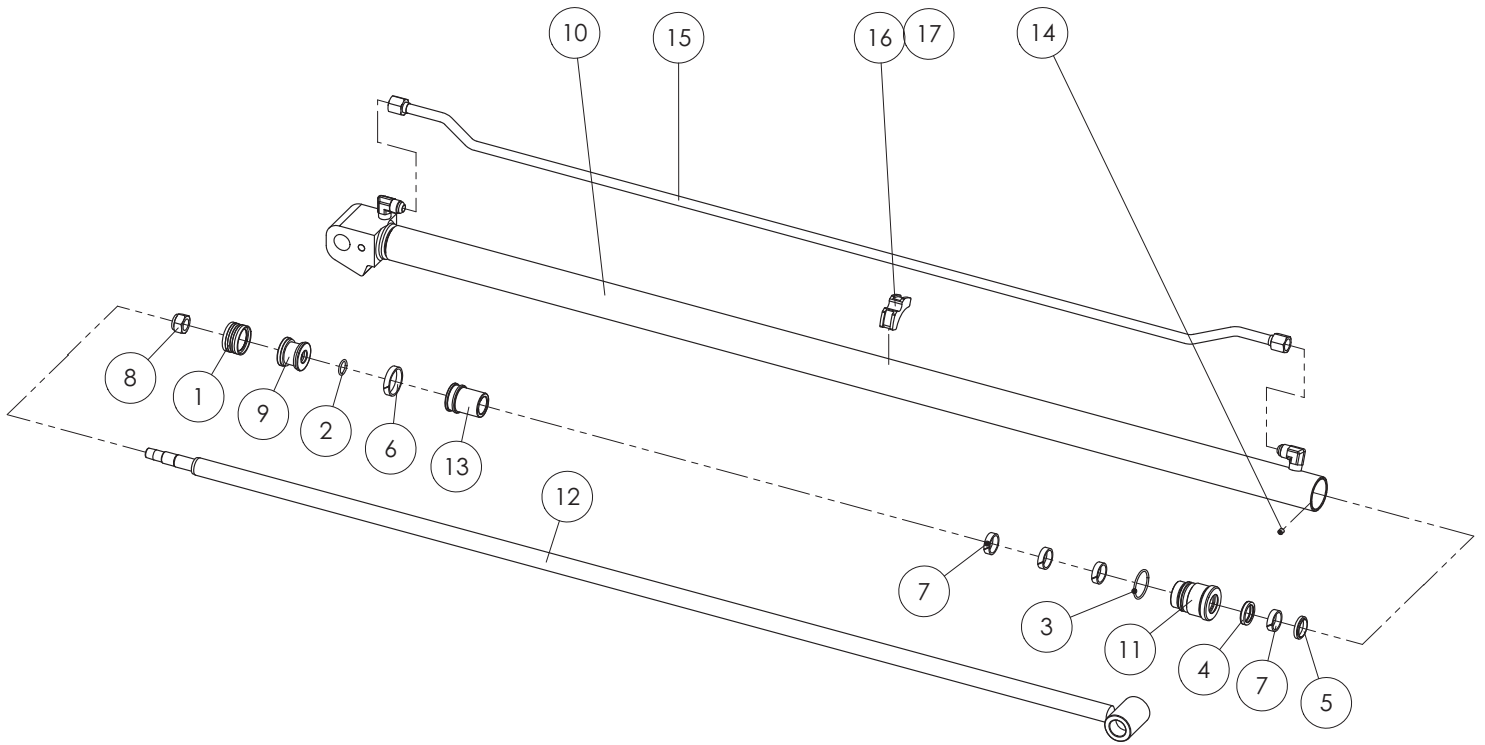
28.5.2013 11:52 Page 1/2



### SPARE PART LIST

Item code	90017040	Revision	-
Title	SYLINTERI	Date	11.08.2008
Specification	125X70X 1020 VARUSTELU		

Pos	Item code	Title	Specification	Dimensions	Pc	Amount	Unit	Nto Weight
1	28580001	SYLINTERI CYLINDER CYLINDER ZYLINDER	125/70 X 1020		1			27.06
2	3120235	VENTTIILI VENTIL VALVE VENTIL			1			1.24
3	3090185	LIITIN KOPPLINGSSTYCKE CONNECTOR KONNEKTOR	04000-12		3			0.14
4	3110130	TIIVISTE TÄTNING SEAL DICHTUNG	USIT R-12 (R3/4")		4			0.01



28586001 SYLINTERI

VARAOSAT \ RESERVDLAR \ SPARE PARTS \ ERSATZTEIL

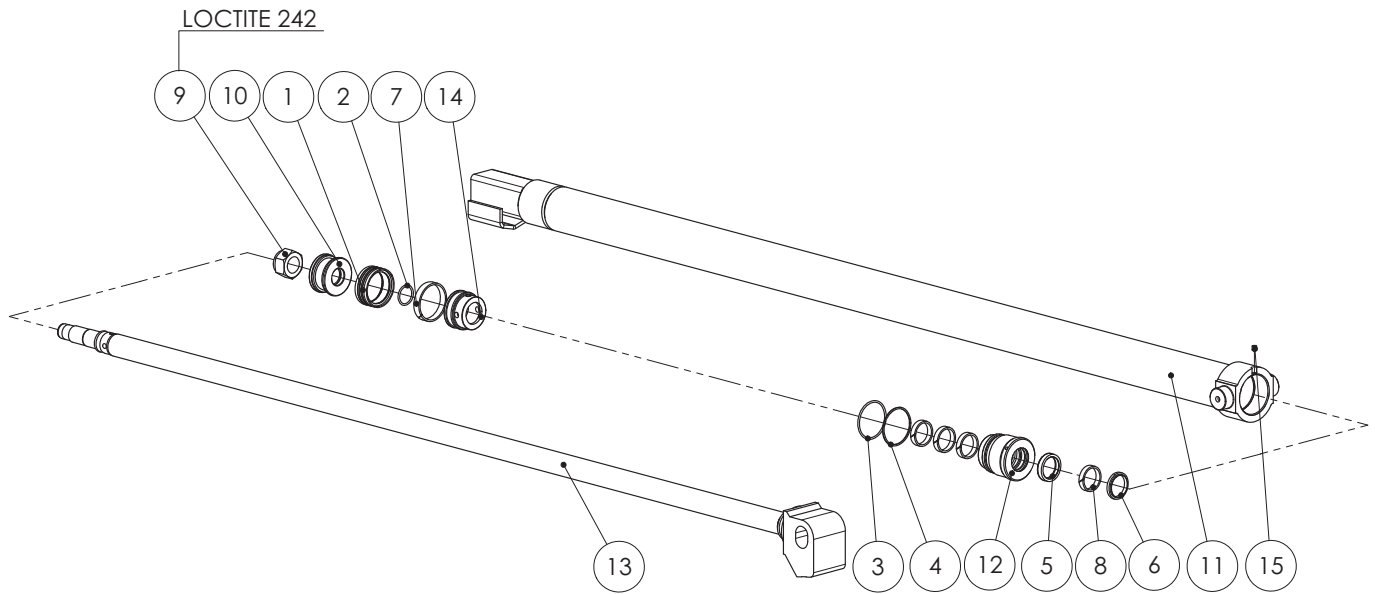
28.5.2013 12:08 Page 1/2



### SPARE PART LIST

Item code	28586001	Revision	-
Title	SYLINTERI	Date	30.10.2007
Specification	50/30X1600		

Pos	Item code	Title	Specification	Dimensions	Pc	Amount	Unit	Nto Weight
1	3110231	TIIVISTE TÄTNING SEAL DICHTUNG	PDO 50/38 X 20		1			0.14
2	3110261	TIIVISTE TÄTNING SEAL DICHTUNG	O 21.2 X 3 90 SH		1			0
3	3110469	TIIVISTE TÄTNING SEAL DICHTUNG	O 45 X 3 90SH		1			0.01
4	3110030	TIIVISTE TÄTNING SEAL DICHTUNG	NI300 30/40X7		1			0.02
5	3110027	TIIVISTE TÄTNING SEAL DICHTUNG	PW 30		1			0.02
6	3110677	OHJAIN STYRNING GUIDANCE STEUERUNG	E/PWR 50/44X10		1			0.03
7	3110741	OHJAIN STYRNING GUIDANCE STEUERUNG	I/PWR 30/36X10		4			0.02
8	3020009	MUTTERI MUTTER NUT MUTTER	KM M20 ZN DIN 985		1			0
9	28395201	MÄNTÄ KOLV PISTON KOLBEN	50 (PDO)	L=30	1			0.31
10	28586101	SYLINTERIPUTKI CYLINDERRÖR CYLINDER BARREL ZYLINDERROHR	50/30-1600		1			3.84
11	28586202	OHJAIN STYRNING GUIDANCE STEUERUNG	50/30	L=72	1			0.62
12	28586204	MÄNNÄNVARSI KOLVSTÄNG PISTON ROD KOLBENSTANGE	50/30X1600		1			0.68
13	28586105	HOLKKI HYLSA SLEEVE ACHSHALTER	ISKURAJOITINHOLKKI	L=62	1			0.37
14	3010175	RUUVI SKRUV SCREW SCHRAUBE	KK M8 X 10 ZN DIN 914		1			0
15	28586401	PUTKI RÖR PIPE ROHR			1			0.44
16	3090928	KIINNIKE FÄSTE FASTENER BEFESTIGUNG	30-ZR-518		1			
17	3090929	LIITIN KOPPLINGSSTYCKE CONNECTOR KONNEKTOR	ABA-085		1			
1-7	3110756	TIIVISTE TÄTNING SEAL DICHTUNG	SARJA 50/30		1		sfj	



## 28581001 SYLINTERI

VARAOSAT \ RESERVDLAR \ SPARE PARTS \ ERSATZTEIL

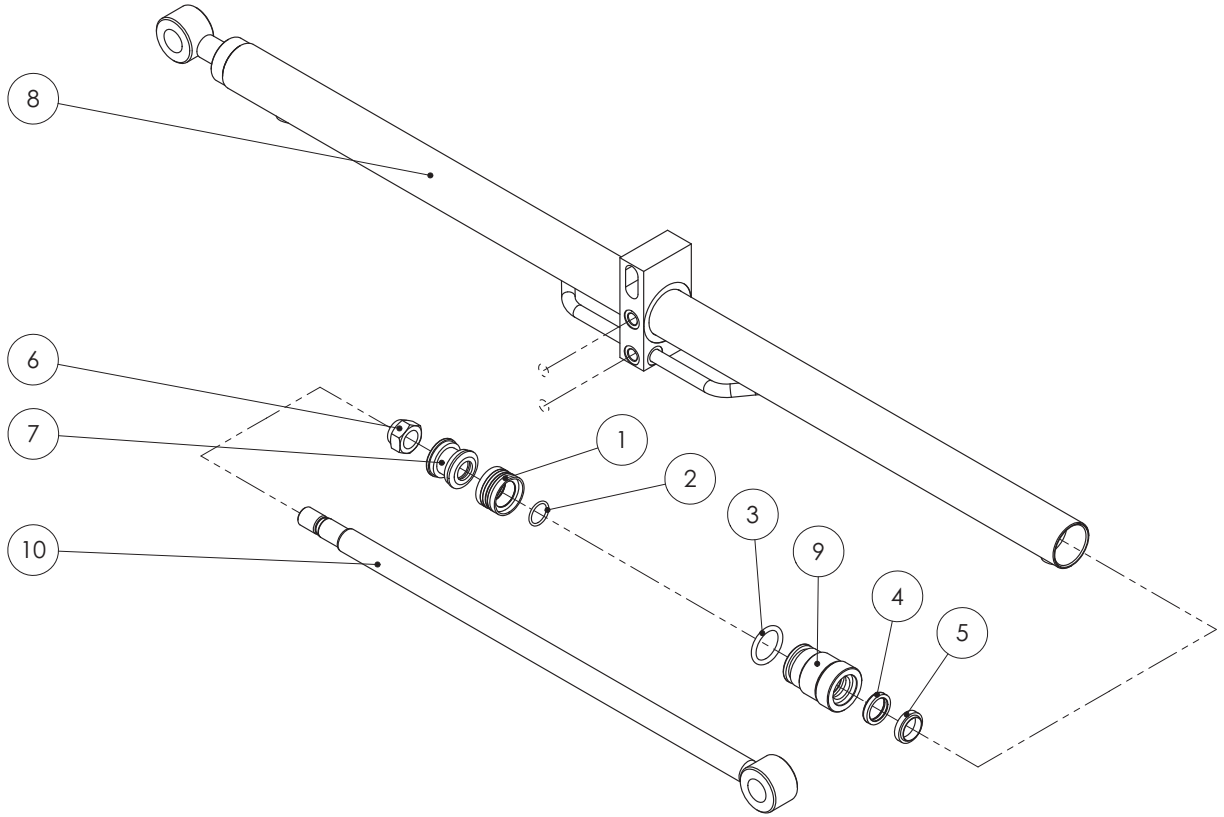
28.5.2013 12:10 Page 1/2



### SPARE PART LIST

Item code	28581001	Revision	A
Title	SYLINTERI	Date	15.06.2007
Specification	70/40X1600		

Pos	Item code	Title	Specification	Dimensions	Pc	Amount	Unit	Nto Weight
1	3110317	MÄNNÄNTIIVISTE KOLV TÄTNING PISTON SEAL KOLBENDICHTUNG	PDO 70/58X20		1			0.21
2	3110248	O-RENGÄS O-RING O-RING O-RING	31.5X3 90 SHORE		1			0.01
3	3110009	O-RENGÄS O-RING O-RING O-RING	64.5X3 90 SHORE		1			0.01
4	3110557	TUKIRENGÄS STÖDRING SUPPORTING RING STÜTZRING	70/65X1.3 PU		1			0
5	3110010	VARRENTIIVISTE KOLVSTÄNGSTÄTNING ROD SEAL DICHTUNG FÜR KOLBENSTANGE	NI 300 40/50X10		1			0.05
6	3110011	LUOVUTIN AVSTRYKARE WIPER SEAL ABSTREIFER	PW 40		1			0.03
7	3110697	MÄNNÄNOHJAIN KOLV STYRNING PISTON GUIDE KOLBENFÜHRUNG	E/PWR 70/64X13		1			0.06
8	3110735	OHJAIN STYRNING GUIDANCE STEUERUNG	I/PWR 40/46X10		4			0.03
9	3020145	MUTTERI MUTTER NUT MUTTER	M30X2 ZN DIN 980 V		1			0.24
10	28349201	MÄNTÄ KOLV PISTON KOLBEN	D=70 (PDO-TIIV.)	L=43	1			0.64
11	28581101	SYLINTERIPUTKI CYLINDERRÖR CYLINDER BARREL ZYLINDERROHR	70/40 X 1600		1			20.95
12	28581202	OHJAIN STYRNING GUIDANCE STEUERUNG	70/40	L=72	1			1.38
13	28870204	MÄNNÄNVARSI KOLVSTÄNG PISTON ROD KOLBENSTANGE	40		1			18.83
14	28581105	HOLKKI HYLÄSLEEVE ACHSHALTER	ISKURAJOITIN L=42	L=44	1			0.52
15	3010175	KUUSIOKOLORUUVI INSEKSRUVU ALLEN SCREW INNENSECHSKANTSCHRAUBE	M8X10 ZN DIN 914		1			0
1-8	3110736	TIIVISTESARJA TÄTNNSSATS SEAL KIT DICHTUNGSSATZ	70/40		1			0.49



28357001 SYLINTERI

VARAOSAT \ RESERVDLAR \ SPARE PARTS \ ERSATZTEIL

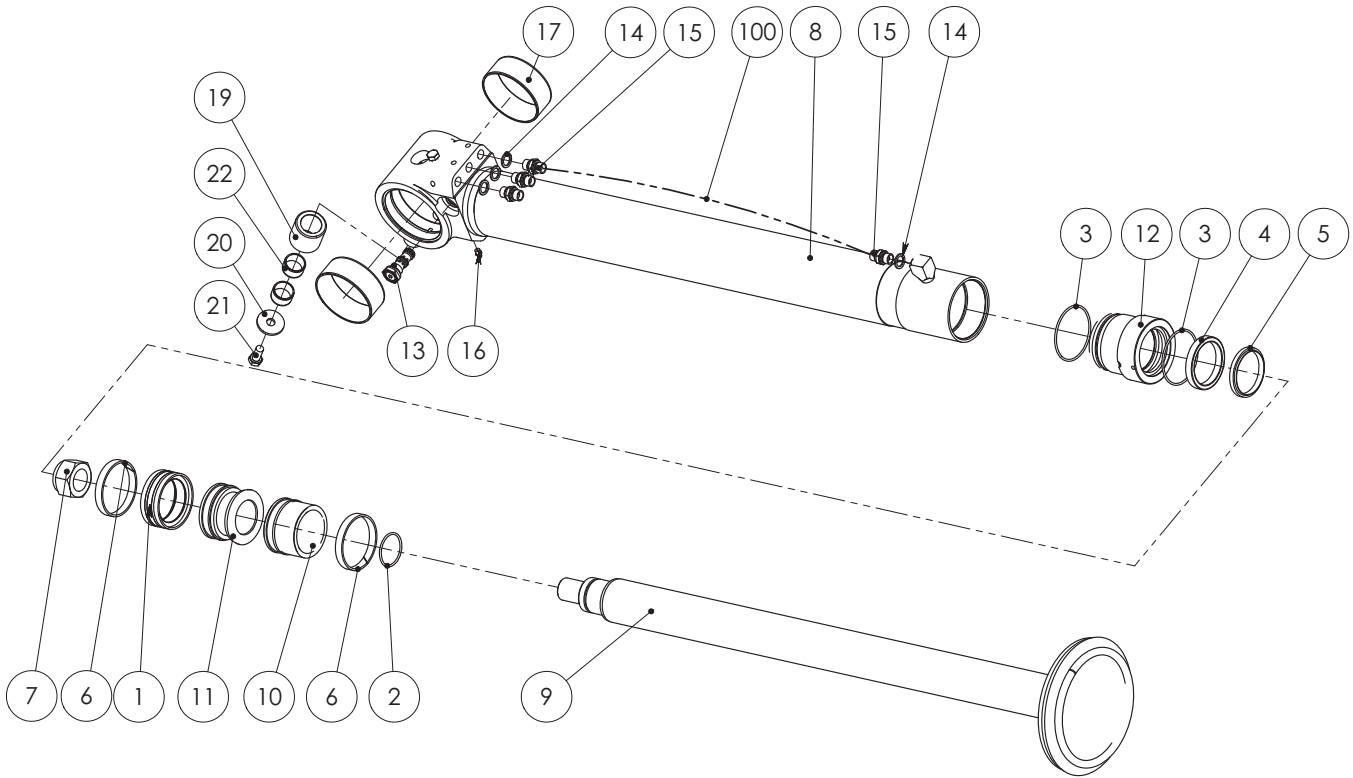
28.5.2013 12:13 Page 1/2



SPARE PART LIST

Item code	28357001	Revision	-
Title	SYLINTERI	Date	19.10.2007
Specification	50/30X2X555		

Pos	Item code	Title	Specification	Dimensions	Pc	Amount	Unit	Nto Weight
1	3110013	MÄNNÄNTIIVISTE KOLV TÄTNING PISTON SEAL KOLBENDICHTUNG	DAS 50/34X18		2			0.18
2	3110003	O-RENGÄS O-RING O-RING O-RING	26.2X3 70 SHORE		2			0.01
3	3110288	O-RENGÄS O-RING O-RING O-RING	39.2X5.7 90 SHORE		2			0.03
4	3110030	VARRENTIIVISTE KOLVSTÄNGSTÄTNING ROD SEAL DICHTUNG FÜR KOLBENSTANGE	T22 30/40X7.3		2			0.02
5	3110313	LUOVUTIN AVSTRYKARE WIPER SEAL ABSTREIFER	GA 30/40X7/10		2			0.03
6	3020026	MUTTERI MUTTER NUT MUTTER	M24 ZN DIN 985		2			0.11
7	28337201	MÄNTÄ KOLV PISTON KOLBEN	D=50 DBM	L=43	2			0.26
8	28357101	SYLINTERIPUTKI CYLINDERROHR CYLINDER BARREL ZYLINDERROHR			1			12.74
9	28337202	OHJAIN STYRNING GUIDANCE STEUERUNG	50/30	L=82	2			0.82
10	28357204	MÄNNÄNVARSI KOLVSTÄNG PISTON ROD KOLBENSTANGE	D=30		2			0.65
1-5	3110324	TIIVISTESARJA TÄTNNGSSATS SEAL KIT DICHTUNGSSATZ	50/30		1			



## 28554001 SYLINTERI

VARAOSAT \ RESERVDLAR \ SPARE PARTS \ ERSATZTEIL

28.5.2013 12:26 Page 1/2



### SPARE PART LIST

Item code	28554001	Revision	C
Title	SYLINTERI	Date	28.03.2007
Specification	90/70X750		

Pos	Item code	Title	Specification	Dimensions	Pc	Amount	Unit	Nto Weight
1	3110025	MÄNNÄNTIIVISTE KOLV TÄTNING PISTON SEAL KOLBENDICHTUNG	DAS 90/70X22		1			0.5
2	3110278	O-RENGÄS O-RING O-RING O-RING	49.5X3.0 90 SHORE		1			0.01
3	3110017	O-RENGÄS O-RING O-RING O-RING	84.5X3 90 SHORE		2			0.02
4	3110184	VARRENTIIVISTE KOLVSTÄNGSTÄTNING ROD SEAL DICHTUNG FÜR KOLBENSTANGE	B 70/85X12 POLYPAC BALSELE		1			0.17
5	3110196	LUOVUTIN AVSTRYKARE WIPER SEAL ABSTREIFER	GA 70/80X7/10		1			0.07
6	3110397	MÄNNÄNOHJAIN KOLV STYRNING PISTON GUIDE KOLBENFÜHRUNG	E/PWR 90/84X13		2			0.08
7	3020043	MUTTERI MUTTER NUT MUTTER	M36X3 ZN DIN 985		1			0.42
8	28554101	SYLINTERIPUTKI CYLINDERRÖR CYLINDER BARREL ZYLINDERROHR	90/70 X 750		1			12.98
9	28554204	MÄNNÄNVARSI KOLVSTÄNG PISTON ROD KOLBENSTANGE	90/70-750		1			5.04
10	28554105	HOLKKI HYLSA SLEEVE ACHSHALTER	ISKURAJOITINHOLKKI	L=62	1			0.96
11	28554201	MÄNTÄ KOLV PISTON KOLBEN	D=90 DBM	L=63	1			1.34
12	28358202	OHJAIN STYRNING GUIDANCE STEUERUNG	90/70		1			2.43
13	3120843	VENTTIILI VENTIL VALVE VENTIL			1			0.13
14	3110040	USIT USIT-TÄTNING USIT-SEAL USIT-DICHTUNG	R-06 R 3/8"		4			0
15	3090040	LIITIN (SUORA) KOPPLINGSSTYCKE (RAK) CONNECTOR (STRAIGHT) KUPPLUNG (GERADE)	04000-06		4			0.06
16	3050003	RASVANIPPA SMÖRJNIPPEL GREASE NIPPLE SCHMIERNIPPEL	M8X1.25 DIN 71412		3			0
17	3100288	LIUKULAAKERI BUSSNING BUSHING GLEITLAGER	WB 802 10040 (105/100X40)		2			0.25
18	3090211	TULPPA PLUGG PLUG DECKEL			1			0.02
19	90012841	HOLKKI HYLSA SLEEVE ACHSHALTER	50/34-50	L=50	1			0.41
20	3030122	ALUSLEVY BRICKA WASHER UNTERLEGSCHEIBE	M12 ZN DIN 440		1			0.04
21	3010048	KUUSIORUUVI SEKANTSKRUV HEW SCREW SECHSKANTSCHRAUBE	M12X30 8.8 ZN DIN 933		1			0
22	3100124	LIUKULAAKERI BUSSNING BUSHING GLEITLAGER	PM 3020 DX		2			0.03
1-6	3110430	TIIVISTESARJA TÄTNNSSATS SEAL KIT DICHTUNGSSATZ	90/70		1			
100	3133112	LETKU SLANG HOSE SCHLAUCH	A50001-06-06/241T-06/A50001-06-06/L=870/TEX		1			

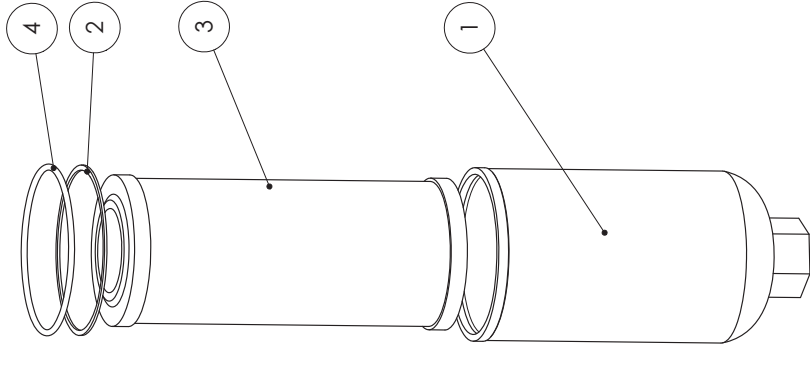
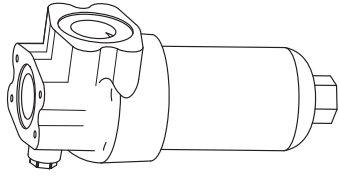


3090884

SUODATIN

Item code	3090884	Revision	-
Title	FILTER	Date	21.04.2006
Specification	FF7006.Q20.BS35.GL1 6		

Pos	Item code	Title	Specification	Pc	Nfo Weight
1	3090979	PRESSURE FILTER		1	2.15
2	3110707	SUPPORTING RING	95.IX.101.1X1.5 PO-01	1	0
3	3090885	CARTRIDGE		1	6.32
4	3110706	O-RING	94.84X3.53 90 SHORE	1	0.02



90012142  
RIIPUKE

Item code	90012142	Revision	-
Title	LINK	Date	12.04.2005
Specification	80/45-80/35 SIS. ALAPÄÄNAKS., LAAK., RASVANIPAT		

Pos	Item code	Title	Specification	Pc	Nro Weight
1	90011322	LINK	RUNKO	1	11.79
2	3100215	BUSHING	WB 802 4540	2	0.12
3	3050003	GREASE NIPPLE	M8X1,25 DIN 71412	2	0
4	3100196	BUSHING	WB 802 3540	2	0.07
5	90013110	AXLE	35-172	1	1.32
6	90013659	WASHER	50/31-B	1	0.07
7	3020144	NUT	M30X1,5 ZN NYLOC	1	0.1

